

AKCE: *Výměna zdroje tepla, ZŠ Sudoměřice
Sudoměřice č.p. 29, 696 66 Sudoměřice*

INVESTOR: *Obec Sudoměřice
Sudoměřice č.p. 322, 696 66 Sudoměřice*

TECHNICKÁ ZPRÁVA

D 1.4.1.1

VYPRACOVAL: Ladislav Balek

ZOD. PROJEKTANT: Jiří Rauchfuss

Úvod :

Tato realizační projektová dokumentace řeší výměnu zdroje tepla v ZŠ Sudoměřicích č.p. 29

Použité normy: ÚT: ČSN 07 0703, ČSN EN 06 0830, ČSN 06 0310

Výchozí podklady: Prohlídka na místě samém.

Stavební program: -

Klimatické podmínky: Výpočtová teplota: -15 C

Průměrná roční venkovní teplota: 3 C

Součinitel ochrany budovy proti větru: 1

Provozní podmínky: počet osob: -

Tepelné ztráty: 42,896 kW- přílohou projektové dokumentace

Provozní režim: Trvalý

ÚSTŘEDNÍ VYTÁPĚNÍ

STÁVAJÍCÍ STAV

V technické místnosti jsou osazeny závěsné plynové kotle Therm DUO 50 T v počtu 2 ks zapojených do kaskády, odkouření provedeno přes obvodovou zeď na školní dvorek. Tyto kotle jsou na hraně životnosti, odhadované stáří 25 let. Plynové kotle budou odpojeny a demontovány včetně odkouření a rozvodů ke uzávěrům u stávajícího rozvodu. Tyto uzávěry zůstanou zachovány. Systém vytápění zůstane stávající, bude provedena pouze náhrada kotlů, expanzní nádoby, oběhového čerpadla a regulace.

Popis navrženého řešení a popis funkce instalace

Zdroj topné vody:

Jako zdroj topné vody jsou navržena kaskáda dvou plynových kondenzačních kotlů s tepelným výkonem v rozmezí 2,5 - 24,9 kW (pro jeden kotle).

Na přívodním pod každým kotlem je přechodka ocel-měď, následuje kulový kohout KK 1“ a vypouštěcí ventil VK 1/2“. Na vratném potrubí je přechodka ocel-měď, následuje separátor nečistot s magnetem a filtrem 1“ a vypouštěcí ventil VK 1/2“.

Kotle jsou napojeny na typizovaný hydraulický rozdělovač s integrovaným anuloidem –LINE 25 KD THERMSET LINE. Z tohoto rozdělovače je potrubí napojeno na stávající rozvod.

Stávající expanze o objemu 200 l bude nahrazena novou expanzní o stelné velikosti.

Stávající čerpadlo Grundfos UPS 32-55 bude nahrazeno novým oběhovým čerpadlem (např. Yonos MAXO 30/0,5-7)

Schéma zapojení je zřetelné na výkresech D. 1.4.2.4

Přívod spalovacího vzduchu a odtah spalin

Odtah spalin a přívod spalovacího vzduchu je proveden z typizovaných výrobků.

Kouřovod od kaskády je proveden koncentrickým kouřovodem systém LIL 110/160, komín třísložkový fasádní je proveden systém LAB 125/180. Přívod spalovacího vzduchu je přes patkové koleno.

Ohřev TV

V projektu není řešen, stávající ohřev je vyřešen lokálními elektrickými ohříváči vody.

Plynovod

Stávající plynovod bude zdemontován jenom v nezbytně nutné míře a nově z něho budou napojeny výše uvedené kaskády.

Rozvodné potrubí

Rozvodné potrubí je napojeno na stávající rozvody a je provedeno z měděného potrubí vedeného po povrchu. Potrubí bude izolováno izolačním pouzdrem s AL polepem o tloušťce izolace 50 mm. Rozvody k otopným tělesům zůstanou stávající.

Otopná tělesa

Stávající

Kanalizace

Odvod kondenzátu bude proveden do kanalizačního svodu, který je veden v kotelně.

Regulace kotelny

V projektu je navržena regulace VPT. Vzhledem ke skutečnosti, že v PD nemohou být uvedeny názvy výrobků, je nutno, aby regulaci dořešila firma, která vyhraje výběrové řízení na základě nainstalovaných výrobků.

Měření

Měření nebylo požadováno.

Zkoušky zařízení

Před uvedením do provozu musí být provedeny veškeré zkoušky v souladu s ČSN 06 0310 (Zkouška těsnosti, dilatační a topná zkouška).

Bezpečnost práce a PO

Při montáži budou dodržovány platné předpisy o bezpečnosti práce, zejména vyhláška č. 324/1990 sb. Při sváření budou dodrženy předpisy TPG a ČSN a předpisy o požární ochraně.

OSTATNÍ

Vypouštěcí a odvodušňovací ventily osadit dle topenářských pravidel.

Montáž může provést pouze odborná firma s oprávněním od výrobců navržených zdrojů a zařízení.

Uvedení kotle do provozu smí provést pouze autorizovaný servisní technik.

Jakoukoliv změnu v projektové dokumentaci je nutno konzultovat s projektantem. Pokud tak nebude učiněno, projektant nenese odpovědnost za případnou nefunkčnost systému.

Firma: 20.4.2023
Datum: Ladislav Balek
Projektant:

Stavba: ZŠ Sudoměřice
Místo: Sudoměřice

Výpočet budovy

$\theta_e = -12\text{ °C}$ $\theta_{m,e} = 4\text{ °C}$

č.m.	Účel místnosti	$\theta_{int,i}$ [°C]	A_i [m²]	V_i [m³]	ϵ_i [-]	$V'_{inf,i}$ [m³/h]	$V'_{su,i}$ [m³/h]	θ_{su} [°C]	$V'_{ex,i}$ [m³/h]	$V'_{mech,inf,i}$ [m³/h]	$V'_{su,sm}$ [m³/h]	V'_i [m³/h]	n [1/h]	n_{min} [1/h]	$V_{min,i}$ [m³/h]	$V'_{i,v}$ [m³/h]	$\Phi_{V,i}$ [W]	$\Phi_{T,i}$ [W]	$f_{h,i}$ [-]	$\Phi_{RH,i}$ [W]	$\Phi_{HL,i}$ [W]
1.01	Chodba	15.0	44.77	177.07	1.00	31.9	-	-	-	-	-	31.9	0.2	0.5	88.5	88.5	813	-618	1.0	0	195
1.02	Učebna	20.0	64.71	255.94	1.00	46.1	-	-	-	-	-	46.1	0.2	1.5	383.9	383.9	4177	1521	1.0	0	5698
1.03	Šatna	20.0	32.84	129.88	1.00	15.6	-	-	-	-	-	15.6	0.1	1.0	129.9	129.9	1413	740	1.0	0	2153
1.04	Předsíň WC c	14.4	3.22	12.73	1.00	1.5	-	-	-	-	-	1.5	0.1	0.5	6.4	6.4	57	-59	1.0	0	-2
1.05	WC chlapci	20.0	11.41	45.14	1.00	5.4	-	-	-	-	-	5.4	0.1	0.5	22.6	22.6	246	770	1.0	0	1016
1.06	Předsíň WC u	14.2	1.69	6.67	1.00	0.8	-	-	-	-	-	0.8	0.1	0.5	3.3	3.3	30	-30	1.0	0	0
1.07	WC učitelé	20.0	0.89	3.53	1.00	0.4	-	-	-	-	-	0.4	0.1	0.5	1.8	1.8	19	214	1.0	0	233
1.08	Kancelář	20.0	11.94	47.20	1.00	5.7	-	-	-	-	-	5.7	0.1	1.0	47.2	47.2	514	659	1.0	0	1173
1.09	Kabinet	20.0	28.29	111.90	1.00	13.4	-	-	-	-	-	13.4	0.1	1.0	111.9	111.9	1217	786	1.0	0	2003
1.10	Kotelna	15.8	11.62	45.96	1.00	0.0	-	-	-	-	-	0.0	0.0	0.5	23.0	23.0	217	-217	1.0	0	0
1.11	Kabinet	20.0	15.75	62.29	1.00	7.5	-	-	-	-	-	7.5	0.1	1.0	62.3	62.3	678	757	1.0	0	1435
1.12	Učebna	20.0	74.88	296.15	1.00	53.3	-	-	-	-	-	53.3	0.2	1.5	444.2	444.2	4833	1512	1.0	0	6345
2.01	Schodiště	11.4	19.20	69.02	1.00	0.0	-	-	-	-	-	0.0	0.0	0.5	34.5	34.5	274	-275	1.0	0	-1
2.02	Předsíň WC c	14.4	3.22	11.57	1.00	1.4	-	-	-	-	-	1.4	0.1	0.5	5.8	5.8	52	-51	1.0	0	1
2.03	WC dívky	20.0	11.41	41.03	1.00	7.4	-	-	-	-	-	7.4	0.2	0.5	20.5	20.5	223	726	1.0	0	949
2.04	Chodba	16.3	17.60	66.10	1.00	0.0	-	-	-	-	-	0.0	0.0	0.5	33.0	33.0	318	-319	1.0	0	-1
2.05	Sborovna	20.0	30.67	115.17	1.00	20.7	-	-	-	-	-	20.7	0.2	1.0	115.2	115.2	1253	754	1.0	0	2007
2.06	Učebna	20.0	52.79	198.22	1.00	35.7	-	-	-	-	-	35.7	0.2	1.5	297.3	297.3	3235	992	1.0	0	4227
2.07	Kabinet	20.0	9.92	37.26	1.00	4.5	-	-	-	-	-	4.5	0.1	0.5	18.6	18.6	203	300	1.0	0	503
2.08	Učebna	20.0	67.23	241.71	1.00	43.5	-	-	-	-	-	43.5	0.2	1.5	362.6	362.6	3945	1019	1.0	0	4964
2.09	Učebna	20.0	66.04	237.43	1.00	42.7	-	-	-	-	-	42.7	0.2	1.5	356.1	356.1	3875	1297	1.0	0	5172
2.10	Ředitelna	20.0	5.76	21.63	1.00	2.6	-	-	-	-	-	2.6	0.1	0.5	10.8	10.8	118	335	1.0	0	453
2.11	Schodiště	16.9	6.20	23.27	1.00	0.0	-	-	-	-	-	0.0	0.0	0.5	11.6	11.6	114	-114	1.0	0	0
3.01	Schodiště+ch	15.0	22.83	63.80	1.00	7.7	-	-	-	-	-	7.7	0.1	0.5	31.9	31.9	293	-87	1.0	0	206
3.02	Sklad	15.1	5.18	14.48	1.00	1.7	-	-	-	-	-	1.7	0.1	0.5	7.2	7.2	67	-66	1.0	0	1
3.03	Hala	16.8	13.58	37.96	1.00	0.0	-	-	-	-	-	0.0	0.0	0.5	19.0	19.0	186	-185	1.0	0	1
3.04	WC	20.0	3.73	10.44	1.00	0.0	-	-	-	-	-	0.0	0.0	0.5	5.2	5.2	57	58	1.0	0	115
3.05	Obývací pokoj	20.0	46.49	117.41	1.00	21.1	-	-	-	-	-	21.1	0.2	1.0	117.4	117.4	1277	782	1.0	0	2059
3.06	Koupelna	24.0	7.19	20.10	1.00	2.4	-	-	-	-	-	2.4	0.1	1.0	20.1	20.1	246	599	1.0	0	845
3.07	Pokoj	20.0	17.09	36.33	1.00	4.4	-	-	-	-	-	4.4	0.1	0.5	18.2	18.2	198	275	1.0	0	473
3.08	Pokoj	20.0	17.18	36.54	1.00	4.4	-	-	-	-	-	4.4	0.1	0.5	18.3	18.3	199	476	1.0	0	675
3.09	Šatna	15.8	3.00	8.38	1.00	0.0	-	-	-	-	-	0.0	0.0	0.5	4.2	4.2	40	-39	1.0	0	1
3.10	Půda	11.6	135.42	322.92	1.00	58.1	-	-	-	-	-	58.1	0.2	0.5	161.5	161.5	1298	-1298	1.0	0	0
Spolu :			863.75	2925.21			0.00		0.00	0.00											

Φ_T - Součet tepelných ztrát přechodem tepla všech vytápěných prostorů
(mimo tepla šířícího se uvnitř budovy - např. tepelné ztráty mezi jednotlivými byty)

$\Phi_T = 11214\text{ W}$

Φ_V - Tepelné ztráty větráním všech vytápěných prostorů

$\Phi_V = 31682\text{ W}$

($\Sigma V_i = 0.5 \cdot \Sigma V_{inf,i} + \Sigma V_{su,i} \cdot f_{v,i} + \Sigma V_{su,sm} \cdot f_{v,sm} + \Sigma V_{mech,inf,i}$)

Φ_{RH} - Součet tepelných příkonů na zátup všech vytápěných prostorů
potřebný na vyrovnání vlivu přerušovaného vytápění

$\Phi_{RH} = 0\text{ W}$

Φ_{HL} - Projektovaný tepelný příkon pro celou budovu

$\Phi_{HL} = 42896\text{ W}$

Firma: 20.4.2023
 Datum: Ladislav Balek
 Projektant:

 Stavba: ZŠ Sudoměřice
 Místo: Sudoměřice

Výpočet místnosti: 1.01 - Chodba -
 $\theta_{m,i} = 15.0\text{ °C}$ $\theta_e = -12.0\text{ °C}$ $\theta_{m,e} = 4.20\text{ °C}$ $A_i = 44.77\text{ m}^3$ $V_i = 177.07\text{ m}^3$ $f_{q1} = 1.45$ $G_W = 1.00$ $A_g = 44.77\text{ m}^2$ $P = 9.39\text{ m}$ $B = 9.54\text{ m}$

Tepelné ztráty přechodem tepla přes konstrukce :

konstr.	tloušťka [mm]	délka [m]	výška [m]	plocha [m ²]	počet otvorů	plocha otvorů [m ²]	plocha bez otv. [m ²]	U _k [W/m ² K]	ΔU _{ib} [W/m ² K]	U _{kc} [W/m ² K]	e _k [-]	U _{equiv,k} [W/m ² K]	θ _{int,i,v} [°C]	θ _{zk} [°C]	Δθ [°C]	Typ prostoru za konstr.	H _{T,i,k} [W/K]	Φ _{T,i,k} [W]
SO1	630	2.55	4.20	10.71	1	3.88	6.83	0.229	-	0.229	1.00	-	15.0	-12.0	27.0	Exteriér	1.6	43
DO1	-	1.55	2.50	3.88	-	-	3.88	1.100	0.400	1.500	1.00	-	15.0	-12.0	27.0	Exteriér	5.9	158
SN1	490	9.73	4.20	40.86	1	1.80	39.06	1.282	-	1.282	1.00	-	15.0	20.0	-5.0	Vytápěný interiér	-9.3	-250
DN1	-	0.90	2.00	1.80	-	-	1.80	2.000	-	2.000	1.00	-	15.0	20.0	-5.0	Vytápěný interiér	-0.7	-18
SN2	340	3.35	4.20	14.07	1	1.80	12.27	1.653	-	1.653	1.00	-	15.0	20.0	-5.0	Vytápěný interiér	-3.7	-101
DN1	-	0.90	2.00	1.80	-	-	1.80	2.000	-	2.000	1.00	-	15.0	20.0	-5.0	Vytápěný interiér	-0.7	-18
SN1	490	6.81	4.20	28.60	-	-	28.60	1.282	-	1.282	1.00	-	15.0	20.0	-5.0	Vytápěný interiér	-6.8	-183
SO1	630	4.10	4.20	17.22	1	3.12	14.10	0.229	-	0.229	1.00	-	15.0	-12.0	27.0	Exteriér	3.3	88
DO2	-	1.30	2.40	3.12	-	-	3.12	1.100	0.400	1.500	1.00	-	15.0	-12.0	27.0	Exteriér	4.7	127
SN4	100	1.05	4.20	4.41	-	-	4.41	1.934	-	1.934	1.00	-	15.0	20.0	-5.0	Vytápěný interiér	-1.6	-42
SN2	340	1.05	4.20	4.43	-	-	4.43	1.653	-	1.653	1.00	-	15.0	20.0	-5.0	Vytápěný interiér	-1.3	-36
SN4	100	1.35	4.20	5.67	1	1.40	4.27	1.934	-	1.934	1.00	-	15.0	14.2	0.8	Nevytápěný interiér	0.3	7
DN3	-	0.70	2.00	1.40	-	-	1.40	2.000	0.500	2.500	1.00	-	15.0	14.2	0.8	Nevytápěný interiér	0.1	3
SN1	490	1.75	4.20	7.35	1	1.60	5.75	1.282	-	1.282	1.00	-	15.0	14.4	0.6	Nevytápěný interiér	0.2	5
DN2	-	0.80	2.00	1.60	-	-	1.60	2.000	0.500	2.500	1.00	-	15.0	14.4	0.6	Nevytápěný interiér	0.1	3
SO1	630	2.74	4.20	11.51	1	0.88	10.63	0.229	-	0.229	1.00	-	15.0	-12.0	27.0	Exteriér	2.4	66
OZ5	-	1.75	0.50	0.88	-	-	0.88	1.100	0.500	1.600	1.00	-	15.0	-12.0	27.0	Exteriér	1.4	39
SN1	490	9.41	4.20	39.50	1	1.80	37.70	1.282	-	1.282	1.00	-	15.0	20.0	-5.0	Vytápěný interiér	-8.9	-241
DN1	-	0.90	2.00	1.80	-	-	1.80	2.000	-	2.000	1.00	-	15.0	20.0	-5.0	Vytápěný interiér	-0.7	-18
SN1	490	8.35	4.20	35.07	1	1.80	33.27	1.282	-	1.282	1.00	-	15.0	20.0	-5.0	Vytápěný interiér	-7.9	-213
DN1	-	0.90	2.00	1.80	-	-	1.80	2.000	-	2.000	1.00	-	15.0	20.0	-5.0	Vytápěný interiér	-0.7	-18
PDL1	0	20.00	4.60	41.13	-	-	41.13	0.529	-	0.000	1.00	0.239	15.0	4.2	10.8	Zemina	5.7	154
STR1	0	6.40	3.00	15.96	-	-	15.96	1.890	-	1.890	1.00	-	15.0	11.4	3.6	Nevytápěný interiér	4.1	110
STR1	0	6.45	4.60	13.96	-	-	13.96	1.890	-	1.890	1.00	-	15.0	16.3	-1.3	Nevytápěný interiér	-1.3	-35
STR1	0	6.85	1.53	0.68	-	-	0.68	1.890	-	1.890	1.00	-	15.0	20.0	-5.0	Vytápěný interiér	-0.2	-6
STR1	0	6.21	1.56	9.69	-	-	9.69	1.890	-	1.890	1.00	-	15.0	20.0	-5.0	Vytápěný interiér	-3.4	-91
STR1	0	13.00	1.57	0.84	-	-	0.84	1.890	-	1.890	1.00	-	15.0	20.0	-5.0	Vytápěný interiér	-0.3	-7
SN2	340	2.48	4.20	10.39	1	1.80	8.59	1.653	-	1.653	1.00	-	15.0	15.8	-0.8	Nevytápěný interiér	-0.4	-10
DN1	-	0.90	2.00	1.80	-	-	1.80	2.000	0.500	2.500	1.00	-	15.0	15.8	-0.8	Nevytápěný interiér	-0.1	-3
SN2	340	1.30	4.20	5.46	1	1.80	3.66	1.653	-	1.653	1.00	-	15.0	20.0	-5.0	Vytápěný interiér	-1.1	-30
DN1	-	0.90	2.00	1.80	-	-	1.80	2.000	-	2.000	1.00	-	15.0	20.0	-5.0	Vytápěný interiér	-0.7	-18
SN1	490	1.70	4.20	7.14	-	-	7.14	1.282	-	1.282	1.00	-	15.0	20.0	-5.0	Vytápěný interiér	-1.7	-45
SN1	490	1.40	4.20	5.88	1	1.80	4.08	1.282	-	1.282	1.00	-	15.0	20.0	-5.0	Vytápěný interiér	-1.0	-26
DN1	-	0.90	2.00	1.80	-	-	1.80	2.000	-	2.000	1.00	-	15.0	20.0	-5.0	Vytápěný interiér	-0.7	-18
PDL1	0	2.80	1.30	3.64	-	-	3.64	0.529	-	0.000	1.00	0.239	15.0	4.2	10.8	Zemina	0.5	14
STR1	0	2.48	1.30	3.22	-	-	3.22	1.890	-	1.890	1.00	-	15.0	16.3	-1.3	Nevytápěný interiér	-0.3	-8
STR1	0	1.30	0.03	0.03	-	-	0.03	1.890	-	1.890	1.00	-	15.0	16.3	-1.3	Nevytápěný interiér	0.0	0
STR1	0	1.30	0.30	0.39	-	-	0.39	1.890	-	1.890	1.00	-	15.0	16.3	-1.3	Nevytápěný interiér	0.0	0
Spolu :																	-22.89	-618

Projektovaná tepelná ztráta přechodem tepla :

 $\Phi_{T,i} = -618\text{ W}$ Tepelní mosty: 87.8 W

Měrná tepelná ztráta přechodem tepla :

 $H_{T,i} = -22.9\text{ W/K}$ - celková

 $H_{T,ie} = 19.3\text{ W/K}$ - přímo do exteriéru

 $H_{T,iie} = 2.7\text{ W/K}$ - přes nevytápěný prostor

 $H_{T,ii} = -51.1\text{ W/K}$ - z/do vytápěných prostorů

 $H_{T,iq} = 6.2\text{ W/K}$ - přes zeminu

 $V_{inf,i} = 2 * V_i * n_{50} * e_i * \epsilon_i$
 $V_{su,sm} = V_{exj} - V_{suj} - V_{mech,inf,i}$
 $V_i = V_{inf,i} + V_{suj} + V_{su,sm} + V_{mech,inf,i}$

Projektovaná tepelná ztráta větráním :

 $\Phi_{V,i} = 813\text{ W}$ $V_{i,v} = 88.5\text{ m}^3/\text{h}$

Objemový tok infiltrací : Nucené větrání : NE

 $V_{inf,i} = 31.9\text{ m}^3/\text{h}$ $V_{su,i} = -\text{m}^3/\text{h}$
 $n_{50} = 3.0\text{ 1/h}$ $\theta_{su,i} = -\text{°C}$
 $e_0 = 0.03\text{ 1/h}$ $V_{ex,i} = -\text{m}^3/\text{h}$
 $\epsilon_i = 1.0$ $V_{mech,inf,i} = -\text{m}^3/\text{h}$
 $V_{su,sm} = -\text{m}^3/\text{h}$
 $V_{min} = 88.5\text{ m}^3/\text{h} <= V_i = 31.9\text{ m}^3/\text{h}$
 $n_{min} = 0.5\text{ 1/h} <= n = 0.2\text{ 1/h}$

Tepelný příkon na zátop :

 $\Phi_{RH,i} = 0\text{ W}$
 $f_{RH} = -\text{W/m}^2$

Tepelné zisky:

 $\Phi_{HG,i} = 0\text{ W}$

Projektovaný tepelný příkon :

 $\Phi_{HL,i} = (\Phi_{T,i} + \Phi_{V,i}) * f_{hi} + \Phi_{RH,i} - \Phi_{HG,i}$
 $f_{hi} = 1.0$ pro výšku > 5m

 $\Phi_{HL} = 195\text{ W}$
Výpočet místnosti: 1.02 - Učebna -
 $\theta_{m,i} = 20.0\text{ °C}$ $\theta_e = -12.0\text{ °C}$ $\theta_{m,e} = 4.20\text{ °C}$ $A_i = 64.71\text{ m}^3$ $V_i = 255.94\text{ m}^3$ $f_{q1} = 1.45$ $G_W = 1.00$ $A_g = 64.71\text{ m}^2$ $P = 16.56\text{ m}$ $B = 7.82\text{ m}$

Tepelné ztráty přechodem tepla přes konstrukce :

konstr.	tloušťka [mm]	délka [m]	výška [m]	plocha [m ²]	počet otvorů	plocha otvorů [m ²]	plocha bez otv. [m ²]	U _k [W/m ² K]	ΔU _{ib} [W/m ² K]	U _{kc} [W/m ² K]	e _k [-]	U _{equiv,k} [W/m ² K]	θ _{int,i,v} [°C]	θ _{zk} [°C]	Δθ [°C]	Typ prostoru za konstr.	H _{T,i,k} [W/K]	Φ _{T,i,k} [W]
SO1	630	16.56	4.20	69.55	2	10.54	59.01	0.229	-	0.229	1.00	-	20.0	-12.0	32.0	Exteriér	13.5	433
OZ1	-	2.70	1.95	5.27	-	-	5.27	1.100	0.300	1.400	1.00	-	20.0	-12.0	32.0	Exteriér	7.4	237
OZ1	-	2.70	1.95	5.27	-	-	5.27	1.100	0.300	1.400	1.00	-	20.0	-12.0	32.0	Exteriér	7.4	237
SN1	490	8.35	4.20	35.07	1	1.80	33.27	1.282	-	1.282	1.00	-	20.0	15.0	5.0	Vytápěný interiér	6.7	214
DN1	-	0.90	2.00	1.80	-	-	1.80	2.000	-	2.000	1.00	-	20.0	15.0	5.0	Vytápěný interiér	0.6	18
PDL1	0	8.35	7.75	64.71	-	-	64.71	0.529	-	0.000	1.00	0.258	20.0	4.2	15.8	Zemina	11.9	382
STR1	0	8.35	7.75	64.71	-	-	64.71	1.890	-	1.890	1.00	-	20.0	20.0	0.0	Vytápěný interiér	0.0	0
SN1	490	3.43	4.20	14.40	-	-	14.40	1.282	-	1.282	1.00	-	20.0	20.0	0.0	Vytápěný interiér	0.0	0
SN1	490	4.32	4.20	18.15	-	-	18.15	1.282	-	1.282	1.00	-	20.0	20.0	0.0	Vytápěný interiér	0.0	0
Spolu :																	47.53	1521

Projektovaná tepelná ztráta přechodem tepla :

 $\Phi_{T,i} = 1521\text{ W}$ Tepelní mosty: 101.2 W

Měrná tepelná ztráta přechodem tepla :

 $H_{T,i} = 47.5\text{ W/K}$ - celková

 $H_{T,ie} = 28.3\text{ W/K}$ - přímo do exteriéru

 $H_{T,iie} = 0.0\text{ W/K}$ - přes nevytápěný prostor

 $H_{T,ii} = 7.3\text{ W/K}$ - z/do vytápěných prostorů

 $H_{T,iq} = 11.9\text{ W/K}$ - přes zeminu

 $V_{inf,i} = 2 * V_i * n_{50} * e_i * \epsilon_i$
 $V_{su,sm} = V_{exj} - V_{suj} - V_{mech,inf,i}$
 $V_i = V_{inf,i} + V_{suj} + V_{su,sm} + V_{mech,inf,i}$

Projektovaná tepelná ztráta větráním :

 $\Phi_{V,i} = 4177\text{ W}$ $V_{i,v} = 383.9\text{ m}^3/\text{h}$

Objemový tok infiltrací : Nucené větrání : NE

 $V_{inf,i} = 46.1\text{ m}^3/\text{h}$ $V_{su,i} = -\text{m}^3/\text{h}$
 $n_{50} = 3.0\text{ 1/h}$ $\theta_{su,i} = -\text{°C}$
 $e_0 = 0.03\text{ 1/h}$ $V_{ex,i} = -\text{m}^3/\text{h}$
 $\epsilon_i = 1.0$ $V_{mech,inf,i} = -\text{m}^3/\text{h}$
 $V_{su,sm} = -\text{m}^3/\text{h}$
 $V_{min} = 383.9\text{ m}^3/\text{h} <= V_i = 46.1\text{ m}^3/\text{h}$
 $n_{min} = 1.5\text{ 1/h} <= n = 0.2\text{ 1/h}$

Tepelný příkon na zátop :

 $\Phi_{RH,i} = 0\text{ W}$
 $f_{$

Výpočet místnosti: 1.03 - Šatna -
 $\theta_{m,i} = 20.0\text{ °C}$ $\theta_e = -12.0\text{ °C}$ $\theta_{m,e} = 4.20\text{ °C}$ $A_i = 32.84\text{ m}^3$ $V_i = 129.88\text{ m}^3$ $f_{q1} = 1.45$ $G_W = 1.00$ $A_q = 32.84\text{ m}^2$ $P = 3.98\text{ m}$ $B = 16.50\text{ m}$

Tepelné ztráty přechodem tepla přes konstrukce :

konstr.	loušťka [mm]	délka [m]	výška [m]	plocha [m ²]	počet otvorů	plocha otvorů [m ²]	plocha bez otv. [m ²]	U _k [W/m ² K]	ΔU _{lb} [W/m ² K]	U _{kc} [W/m ² K]	e _k [-]	U _{equiv,k} [W/m ² K]	θ _{int,i,v} [°C]	θ _{zk} [°C]	Δθ [°C]	Typ prostoru za konstr.	H _{T,i,k} [W/K]	Φ _{T,i,k} [W]
SN1	490	9.41	4.20	39.50	1	1.80	37.70	1.282	-	1.282	1.00	-	20.0	15.0	5.0	Vytápěný interiér	7.6	242
DN1	-	0.90	2.00	1.80	-	-	1.80	2.000	-	2.000	1.00	-	20.0	15.0	5.0	Vytápěný interiér	0.6	18
SO1	630	3.98	4.20	16.72	1	5.88	10.84	0.229	-	0.229	1.00	-	20.0	-12.0	32.0	Exteriér	2.5	80
OZ4	-	2.80	2.10	5.88	-	-	5.88	1.100	0.300	1.400	1.00	-	20.0	-12.0	32.0	Exteriér	8.3	264
SN2	340	8.25	4.20	34.65	-	-	34.65	1.653	-	1.653	1.00	-	20.0	20.0	0.0	Vytápěný interiér	0.0	0
SN1	490	4.32	4.20	18.15	-	-	18.15	1.282	-	1.282	1.00	-	20.0	20.0	0.0	Vytápěný interiér	0.0	0
PDL1	0	8.25	3.98	32.84	-	-	32.84	0.529	-	0.000	1.00	0.180	20.0	4.2	15.8	Zemina	4.3	136
STR1	0	8.21	3.98	32.68	-	-	32.68	1.890	-	1.890	1.00	-	20.0	20.0	0.0	Vytápěný interiér	0.0	0
STR1	0	3.98	0.04	0.16	-	-	0.16	1.890	-	1.890	1.00	-	20.0	20.0	0.0	Vytápěný interiér	0.0	0
Spolu :																	23.13	740

Projektovaná tepelná ztráta přechodem tepla :

 $\Phi_{T,i} = 740\text{ W}$ Tepelní mosty: 56.4 W

Měrná tepelná ztráta přechodem tepla :

 $H_{T,i} = 23.1\text{ W/K}$ - celková

 $H_{T,ie} = 10.8\text{ W/K}$ - přímo do exteriéru

 $H_{T,i,ie} = 0.0\text{ W/K}$ - přes nevytápěný prostor

 $H_{T,ii} = 8.1\text{ W/K}$ - z/do vytápěných prostorů

 $H_{T,iq} = 4.3\text{ W/K}$ - přes zeminu

 $V_{inf,i} = 2 * V_i * n_{50} * e_i * \epsilon_i$
 $V_{su,sm} = V_{exj} - V_{suj} - V_{mech,inf,i}$
 $V_i = V_{inf,i} + V_{suj} + V_{su,sm} + V_{mech,inf,i}$

Projektovaná tepelná ztráta větráním :

 $\Phi_{V,i} = 1413\text{ W}$

Objemový tok infiltrací :

 $V_{inf,i} = 15.6\text{ m}^3/\text{h}$
 $n_{50} = 3.0\text{ 1/h}$
 $e_0 = 0.02\text{ 1/h}$
 $\epsilon_i = 1.0$
 $V_{min} = 129.9\text{ m}^3/\text{h} <= V_i = 15.6\text{ m}^3/\text{h}$
 $n_{min} = 1.0\text{ 1/h} <= n = 0.1\text{ 1/h}$
 $V_{i,v} = 129.9\text{ m}^3/\text{h}$

Nucené větrání : NE

 $V_{su,i} = -\text{m}^3/\text{h}$
 $\theta_{su} = -\text{°C}$
 $V_{ex,j} = -\text{m}^3/\text{h}$
 $V_{mech,inf,i} = -\text{m}^3/\text{h}$
 $V_{su,sm} = -\text{m}^3/\text{h}$

Tepelný příkon na zátop :

 $\Phi_{RH,i} = 0\text{ W}$
 $f_{RH} = -\text{W/m}^2$

Tepelné zisky:

 $\Phi_{HG,i} = 0\text{ W}$

Projektovaný tepelný příkon :

 $\Phi_{HL,i} = (\Phi_{T,i} + \Phi_{V,i}) * f_{hj} + \Phi_{RH,i} - \Phi_{HG,i}$
 $f_{hj} = 1.0$ pro výšku > 5m

 $\Phi_{HL,i} = 2153\text{ W}$
Výpočet místnosti: 1.04 - Předsíň WC chlupci - Nevytápěný prostor
 $\theta_{m,i} = 14.4\text{ °C}$ $\theta_e = -12.0\text{ °C}$ $\theta_{m,e} = 4.20\text{ °C}$ $A_i = 3.22\text{ m}^3$ $V_i = 12.73\text{ m}^3$ $f_{q1} = 1.45$ $G_W = 1.00$ $A_q = 3.22\text{ m}^2$ $P = 2.05\text{ m}$ $B = 3.14\text{ m}$

Tepelné ztráty přechodem tepla přes konstrukce :

konstr.	loušťka [mm]	délka [m]	výška [m]	plocha [m ²]	počet otvorů	plocha otvorů [m ²]	plocha bez otv. [m ²]	U _k [W/m ² K]	ΔU _{lb} [W/m ² K]	U _{kc} [W/m ² K]	e _k [-]	U _{equiv,k} [W/m ² K]	θ _{int,i,v} [°C]	θ _{zk} [°C]	Δθ [°C]	Typ prostoru za konstr.	H _{T,i,k} [W/K]	Φ _{T,i,k} [W]
SO1	630	2.05	4.20	8.61	1	0.86	7.75	0.229	0.050	0.279	1.00	-	14.4	-12.0	26.4	Exteriér	2.2	58
OZ4	-	1.15	0.75	0.86	-	-	0.86	1.100	0.500	1.600	1.00	-	14.4	-12.0	26.4	Exteriér	1.4	37
SN1	490	1.75	4.20	7.35	1	1.60	5.75	1.282	-	1.282	1.00	-	14.4	15.0	-0.6	Vytápěný interiér	-0.2	-4
DN2	-	0.80	2.00	1.60	-	-	1.60	2.000	-	2.000	1.00	-	14.4	15.0	-0.6	Vytápěný interiér	-0.1	-2
SN4	100	3.60	4.20	15.12	1	1.60	13.52	1.934	-	1.934	1.00	-	14.4	20.0	-5.6	Vytápěný interiér	-5.6	-147
DN2	-	0.80	2.00	1.60	-	-	1.60	2.000	-	2.000	1.00	-	14.4	20.0	-5.6	Vytápěný interiér	-0.7	-18
PDL1	0	1.95	1.65	3.22	-	-	3.22	0.529	-	0.000	1.00	0.323	14.4	4.2	10.2	Zemina	0.6	16
STR1	0	1.95	1.65	3.22	-	-	3.22	1.890	-	1.890	1.00	-	14.4	14.4	0.0	Nevytápěný interiér	0.0	1
STR1	0	1.95	0.00	0.00	-	-	0.00	1.890	-	1.890	1.00	-	14.4	20.0	-5.6	Vytápěný interiér	0.0	0
Spolu :																	-2.24	-59

Projektovaná tepelná ztráta přechodem tepla :

 $\Phi_{T,i} = -59\text{ W}$ Tepelní mosty: 21.6 W

Měrná tepelná ztráta přechodem tepla :

 $H_{T,i} = -2.2\text{ W/K}$ - celková

 $H_{T,ie} = 3.6\text{ W/K}$ - přímo do exteriéru

 $H_{T,i,ie} = 0.0\text{ W/K}$ - přes nevytápěný prostor

 $H_{T,ii} = -6.5\text{ W/K}$ - z/do vytápěných prostorů

 $H_{T,iq} = 0.6\text{ W/K}$ - přes zeminu

 $V_{inf,i} = 2 * V_i * n_{50} * e_i * \epsilon_i$
 $V_{su,sm} = V_{exj} - V_{suj} - V_{mech,inf,i}$
 $V_i = V_{inf,i} + V_{suj} + V_{su,sm} + V_{mech,inf,i}$

Projektovaná tepelná ztráta větráním :

 $\Phi_{V,i} = 57\text{ W}$

Objemový tok infiltrací :

 $V_{inf,i} = 1.5\text{ m}^3/\text{h}$
 $n_{50} = 3.0\text{ 1/h}$
 $e_0 = 0.02\text{ 1/h}$
 $\epsilon_i = 1.0$
 $V_{min} = 6.4\text{ m}^3/\text{h} <= V_i = 1.5\text{ m}^3/\text{h}$
 $n_{min} = 0.5\text{ 1/h} <= n = 0.1\text{ 1/h}$
 $V_{i,v} = 6.4\text{ m}^3/\text{h}$

Nucené větrání : NE

 $V_{su,i} = -\text{m}^3/\text{h}$
 $\theta_{su} = -\text{°C}$
 $V_{ex,j} = -\text{m}^3/\text{h}$
 $V_{mech,inf,i} = -\text{m}^3/\text{h}$
 $V_{su,sm} = -\text{m}^3/\text{h}$

Tepelný příkon na zátop :

 $\Phi_{RH,i} = 0\text{ W}$
 $f_{RH} = -\text{W/m}^2$

Tepelné zisky:

 $\Phi_{HG,i} = 0\text{ W}$

Projektovaný tepelný příkon :

 $\Phi_{HL,i} = (\Phi_{T,i} + \Phi_{V,i}) * f_{hj} + \Phi_{RH,i} - \Phi_{HG,i}$
 $f_{hj} = 1.0$ pro výšku > 5m

 $\Phi_{HL,i} = -2\text{ W}$
Výpočet místnosti: 1.05 - WC chlupci -
 $\theta_{m,i} = 20.0\text{ °C}$ $\theta_e = -12.0\text{ °C}$ $\theta_{m,e} = 4.20\text{ °C}$ $A_i = 11.41\text{ m}^3$ $V_i = 45.14\text{ m}^3$ $f_{q1} = 1.45$ $G_W = 1.00$ $A_q = 11.41\text{ m}^2$ $P = 11.40\text{ m}$ $B = 2.00\text{ m}$

Tepelné ztráty přechodem tepla přes konstrukce :

konstr.	loušťka [mm]	délka [m]	výška [m]	plocha [m ²]	počet otvorů	plocha otvorů [m ²]	plocha bez otv. [m ²]	U _k [W/m ² K]	ΔU _{lb} [W/m ² K]	U _{kc} [W/m ² K]	e _k [-]	U _{equiv,k} [W/m ² K]	θ _{int,i,v} [°C]	θ _{zk} [°C]	Δθ [°C]	Typ prostoru za konstr.	H _{T,i,k} [W/K]	Φ _{T,i,k} [W]
SO1	630	11.40	4.20	47.88	1	0.86	47.02	0.229	0.050	0.279	1.00	-	20.0	-12.0	32.0	Exteriér	13.1	420
OZ4	-	1.15	0.75	0.86	-	-	0.86	1.100	0.500	1.600	1.00	-	20.0	-12.0	32.0	Exteriér	1.4	45
SN1	490	1.25	4.20	5.25	-	-	5.25	1.282	0.050	1.332	1.00	-	20.0	14.2	5.8	Nevytápěný interiér	1.3	41
SN4	100	3.60	4.20	15.12	1	1.60	13.52	1.934	0.050	1.984	1.00	-	20.0	14.4	5.6	Nevytápěný interiér	4.7	151
DN2	-	0.80	2.00	1.60	-	-	1.60	2.000	0.500	2.500	1.00	-	20.0	14.4	5.6	Nevytápěný interiér	0.7	23
PDL1	0	5.00	3.00	11.41	-	-	11.41	0.529	-	0.000	1.00	0.343	20.0	4.2	15.8	Zemina	2.8	90
STR1	0	5.00	3.00	11.41	-	-	11.41	1.890	-	1.890	1.00	-	20.0	20.0	0.0	Vytápěný interiér	0.0	0
STR1	0	2.95	0.00	0.00	-	-	0.00	1.890	-	1.890	1.00	-	20.0	20.0	0.0	Vytápěný interiér	0.0	0
STR1	0	2.05	0.00	0.00	-	-	0.00	1.890	-	1.890	1.00	-	20.0	20.0	0.0	Vytápěný interiér	0.0	0
Spolu :																	24.06	770

Projektovaná tepelná ztráta přechodem tepla :

 $\Phi_{T,i} = 770\text{ W}$ Tepelní mosty: 98.8 W

Měrná tepelná ztráta přechodem tepla :

 $H_{T,i} = 24.1\text{ W/K}$ - celková

 $H_{T,ie} = 14.5\text{ W/K}$ - přímo do exteriéru

 $H_{T,i,ie} = 6.7\text{ W/K}$ - přes nevytápěný prostor

 $H_{T,ii} = 0.0\text{ W/K}$ - z/do vytápěných prostorů

 $H_{T,iq} = 2.8\text{ W/K}$ - přes zeminu

 $V_{inf,i} = 2 * V_i * n_{50} * e_i * \epsilon_i$
 $V_{su,sm} = V_{exj} - V_{suj} - V_{mech,inf,i}$
 $V_i = V_{inf,i} + V_{suj} + V_{su,sm} + V_{mech,inf,i}$

Projektovaná tepelná ztráta větráním :

 $\Phi_{V,i} = 246\text{ W}$

Objemový tok infiltrací :

 $V_{inf,i} = 5.4\text{ m}^3/\text{h}$
 $n_{50} = 3.0\text{ 1/h}$
 $e_0 = 0.02\text{ 1/h}$
 $\epsilon_i = 1.0$
 $V_{min} = 22.6\text{ m}^3/\text{h} <= V_i = 5.4\text{ m}^3/\text{h}$
 $n_{min} = 0.5\text{ 1/h} <= n = 0.1\text{ 1/h}$
 $V_{i,v} = 22.6\text{ m}^3/\text{h}$

Nucené větrání : NE

 $V_{su,i} = -\text{m}^3/\text{h}$
 $\theta_{su} = -\text{°C}$
 $V_{ex,j} = -\text{m}^3/\text{h}$
 $V_{mech,inf,i} = -\text{m}^3/\text{h}$
 $V_{su,sm} = -\text{m}^3/\text{h}$

Tepelný příkon na zátop :

 $\Phi_{RH,i} = 0\text{ W}$
 $f_{RH} = -\text{W/m}^2$

Tepelné zisky:

 $\Phi_{HG,i} = 0\text{ W}$

Projektovaný tepelný příkon :

 $\Phi_{HL,i} = (\Phi_{T,i} + \Phi_{V,i}) * f_{hj} + \Phi_{RH,i} - \Phi_{HG$

Výpočet místnosti: 1.06 - Předšň WC učitelé - Nevytápěný prostor
 $\theta_{m,i} = 14.2\text{ °C}$ $\theta_e = -12.0\text{ °C}$ $\theta_{m,e} = 4.20\text{ °C}$ $A_i = 1.69\text{ m}^3$ $V_i = 6.67\text{ m}^3$ $f_{g1} = 1.45$ $G_W = 1.00$ $A_g = 1.69\text{ m}^2$ $P = 1.45\text{ m}$ $B = 2.33\text{ m}$

Tepelné ztráty přechodem tepla přes konstrukce :

konstr.	tloušťka [mm]	délka [m]	výška [m]	plocha [m ²]	počet otvorů	plocha otvorů [m ²]	plocha bez otv. [m ²]	U _k [W/m ² K]	ΔU _{tb} [W/m ² K]	U _{kc} [W/m ² K]	e _k [-]	U _{equiv,k} [W/m ² K]	θ _{int,i,v} [°C]	θ _{zk} [°C]	Δθ [°C]	Typ prostoru za konstr.	H _{T,i,k} [W/K]	Φ _{T,i,k} [W]
SO1	630	1.45	4.20	6.09	1	0.30	5.79	0.229	0.050	0.279	1.00	-	14.2	-12.0	26.2	Exteriér	1.6	43
OZ3	-	0.55	0.55	0.30	-	-	0.30	1.100	0.500	1.600	1.00	-	14.2	-12.0	26.2	Exteriér	0.5	13
SN1	490	1.25	4.20	5.25	-	-	5.25	1.282	-	1.282	1.00	-	14.2	20.0	-5.8	Vytápěný interiér	-1.4	-38
SN4	100	1.35	4.20	5.67	1	1.40	4.27	1.934	-	1.934	1.00	-	14.2	15.0	-0.8	Vytápěný interiér	-0.2	-6
DN3	-	0.70	2.00	1.40	-	-	1.40	2.000	-	2.000	1.00	-	14.2	15.0	-0.8	Vytápěný interiér	-0.1	-2
SN4	100	1.25	4.20	5.25	1	1.40	3.85	1.934	-	1.934	1.00	-	14.2	20.0	-5.8	Vytápěný interiér	-1.6	-43
DN3	-	0.70	2.00	1.40	-	-	1.40	2.000	-	2.000	1.00	-	14.2	20.0	-5.8	Vytápěný interiér	-0.6	-16
PDL1	0	1.35	1.25	1.69	-	-	1.69	0.529	-	0.000	1.00	0.337	14.2	4.2	10.0	Zemina	0.3	9
STR1	0	1.35	1.25	1.69	-	-	1.69	1.890	-	1.890	1.00	-	14.2	11.4	2.9	Nevytápěný interiér	0.4	10
Spolu :																	-1.14	-30

Projektovaná tepelná ztráta přechodem tepla :

 $\Phi_{T,i} = -30\text{ W}$ Tepelní mosty: 11.5 W

Měrná tepelná ztráta přechodem tepla :

 $H_{T,i} = -1.1\text{ W/K}$ - celková

 $H_{T,i,e} = 2.1\text{ W/K}$ - přímo do exteriéru

 $H_{T,i,u,e} = 0.4\text{ W/K}$ - přes nevytápěný prostor

 $H_{T,i,i} = -4.0\text{ W/K}$ - z/do vytápěných prostorů

 $H_{T,i,q} = 0.3\text{ W/K}$ - přes zeminu

 $V_{i,inf,i} = 2 \cdot V_i \cdot n_{50} \cdot e_i \cdot \epsilon_i$
 $V_{i,su,sm} = V_{i,ex,i} - V_{i,su,i} - V_{i,mech,inf,i}$
 $V_i = V_{i,inf,i} + V_{i,su,i} + V_{i,su,sm} + V_{i,mech,inf,i}$

Projektovaná tepelná ztráta větráním :

 $\Phi_{V,i} = 30\text{ W}$

Objemový tok infiltrací :

 $V_{i,inf,i} = 0.8\text{ m}^3/\text{h}$
 $n_{50} = 3.0\text{ 1/h}$
 $e_i = 0.02\text{ 1/h}$
 $\epsilon_i = 1.0$
 $V_{i,min} = 3.3\text{ m}^3/\text{h} \leq V_i = 0.8\text{ m}^3/\text{h}$
 $n_{i,min} = 0.5\text{ 1/h} \leq n = 0.1\text{ 1/h}$
 $V_{i,v} = 3.3\text{ m}^3/\text{h}$

Nucené větrání : NE

 $V_{i,su,i} = -\text{m}^3/\text{h}$
 $\theta_{su} = -\text{°C}$
 $V_{i,ex,i} = -\text{m}^3/\text{h}$
 $V_{i,mech,inf,i} = -\text{m}^3/\text{h}$
 $V_{i,su,sm} = -\text{m}^3/\text{h}$

Tepelný příkon na zátop :

 $\Phi_{RH,i} = 0\text{ W}$
 $f_{RH} = -\text{W/m}^2$

Tepelné zisky:

 $\Phi_{HG,i} = 0\text{ W}$

Projektovaný tepelný příkon :

 $\Phi_{HL,i} = (\Phi_{T,i} + \Phi_{V,i}) \cdot f_{H} + \Phi_{RH,i} - \Phi_{HG,i}$
 $f_{H} = 1.0$ pro výšku > 5m

 $\Phi_{HL,i} = -0\text{ W}$
Výpočet místnosti: 1.07 - WC učitelé -
 $\theta_{m,i} = 20.0\text{ °C}$ $\theta_e = -12.0\text{ °C}$ $\theta_{m,e} = 4.20\text{ °C}$ $A_i = 0.89\text{ m}^3$ $V_i = 3.53\text{ m}^3$ $f_{g1} = 1.45$ $G_W = 1.00$ $A_g = 0.89\text{ m}^2$ $P = 0.85\text{ m}$ $B = 2.10\text{ m}$

Tepelné ztráty přechodem tepla přes konstrukce :

konstr.	tloušťka [mm]	délka [m]	výška [m]	plocha [m ²]	počet otvorů	plocha otvorů [m ²]	plocha bez otv. [m ²]	U _k [W/m ² K]	ΔU _{tb} [W/m ² K]	U _{kc} [W/m ² K]	e _k [-]	U _{equiv,k} [W/m ² K]	θ _{int,i,v} [°C]	θ _{zk} [°C]	Δθ [°C]	Typ prostoru za konstr.	H _{T,i,k} [W/K]	Φ _{T,i,k} [W]
SO1	630	0.85	4.20	3.57	1	0.30	3.27	0.229	0.050	0.279	1.00	-	20.0	-12.0	32.0	Exteriér	0.9	30
OZ3	-	0.55	0.55	0.30	-	-	0.30	1.100	0.500	1.600	1.00	-	20.0	-12.0	32.0	Exteriér	0.5	16
SN4	100	1.25	4.20	5.25	1	1.40	3.85	1.934	0.050	1.984	1.00	-	20.0	14.2	5.8	Nevytápěný interiér	1.4	45
DN3	-	0.70	2.00	1.40	-	-	1.40	2.000	0.500	2.500	1.00	-	20.0	14.2	5.8	Nevytápěný interiér	0.7	21
SN2	340	1.05	4.20	4.43	-	-	4.43	1.653	-	1.653	1.00	-	20.0	15.0	5.0	Vytápěný interiér	1.2	37
SN4	100	1.05	4.20	4.41	-	-	4.41	1.934	-	1.934	1.00	-	20.0	15.0	5.0	Vytápěný interiér	1.3	43
PDL1	0	1.05	0.85	0.89	-	-	0.89	0.529	-	0.000	1.00	0.341	20.0	4.2	15.8	Zemina	0.2	7
STR1	0	1.05	0.85	0.89	-	-	0.89	1.890	-	1.890	1.00	-	20.0	11.4	8.6	Nevytápěný interiér	0.5	15
Spolu :																	6.69	214

Projektovaná tepelná ztráta přechodem tepla :

 $\Phi_{T,i} = 214\text{ W}$ Tepelní mosty: 15.2 W

Měrná tepelná ztráta přechodem tepla :

 $H_{T,i} = 6.7\text{ W/K}$ - celková

 $H_{T,i,e} = 1.4\text{ W/K}$ - přímo do exteriéru

 $H_{T,i,u,e} = 2.5\text{ W/K}$ - přes nevytápěný prostor

 $H_{T,i,i} = 2.5\text{ W/K}$ - z/do vytápěných prostorů

 $H_{T,i,q} = 0.2\text{ W/K}$ - přes zeminu

 $V_{i,inf,i} = 2 \cdot V_i \cdot n_{50} \cdot e_i \cdot \epsilon_i$
 $V_{i,su,sm} = V_{i,ex,i} - V_{i,su,i} - V_{i,mech,inf,i}$
 $V_i = V_{i,inf,i} + V_{i,su,i} + V_{i,su,sm} + V_{i,mech,inf,i}$

Projektovaná tepelná ztráta větráním :

 $\Phi_{V,i} = 19\text{ W}$

Objemový tok infiltrací :

 $V_{i,inf,i} = 0.4\text{ m}^3/\text{h}$
 $n_{50} = 3.0\text{ 1/h}$
 $e_i = 0.02\text{ 1/h}$
 $\epsilon_i = 1.0$
 $V_{i,min} = 1.8\text{ m}^3/\text{h} \leq V_i = 0.4\text{ m}^3/\text{h}$
 $n_{i,min} = 0.5\text{ 1/h} \leq n = 0.1\text{ 1/h}$
 $V_{i,v} = 1.8\text{ m}^3/\text{h}$

Nucené větrání : NE

 $V_{i,su,i} = -\text{m}^3/\text{h}$
 $\theta_{su} = -\text{°C}$
 $V_{i,ex,i} = -\text{m}^3/\text{h}$
 $V_{i,mech,inf,i} = -\text{m}^3/\text{h}$
 $V_{i,su,sm} = -\text{m}^3/\text{h}$

Tepelný příkon na zátop :

 $\Phi_{RH,i} = 0\text{ W}$
 $f_{RH} = -\text{W/m}^2$

Tepelné zisky:

 $\Phi_{HG,i} = 0\text{ W}$

Projektovaný tepelný příkon :

 $\Phi_{HL,i} = (\Phi_{T,i} + \Phi_{V,i}) \cdot f_{H} + \Phi_{RH,i} - \Phi_{HG,i}$
 $f_{H} = 1.0$ pro výšku > 5m

 $\Phi_{HL,i} = 233\text{ W}$
Výpočet místnosti: 1.08 - Kancelář -
 $\theta_{m,i} = 20.0\text{ °C}$ $\theta_e = -12.0\text{ °C}$ $\theta_{m,e} = 4.20\text{ °C}$ $A_i = 11.94\text{ m}^3$ $V_i = 47.20\text{ m}^3$ $f_{g1} = 1.45$ $G_W = 1.00$ $A_g = 11.94\text{ m}^2$ $P = 1.80\text{ m}$ $B = 13.26\text{ m}$

Tepelné ztráty přechodem tepla přes konstrukce :

konstr.	tloušťka [mm]	délka [m]	výška [m]	plocha [m ²]	počet otvorů	plocha otvorů [m ²]	plocha bez otv. [m ²]	U _k [W/m ² K]	ΔU _{tb} [W/m ² K]	U _{kc} [W/m ² K]	e _k [-]	U _{equiv,k} [W/m ² K]	θ _{int,i,v} [°C]	θ _{zk} [°C]	Δθ [°C]	Typ prostoru za konstr.	H _{T,i,k} [W/K]	Φ _{T,i,k} [W]
SO1	630	1.80	4.20	7.56	1	1.27	6.29	0.229	0.050	0.279	1.00	-	20.0	-12.0	32.0	Exteriér	1.8	57
OZ8	-	0.85	1.50	1.27	-	-	1.27	1.100	0.500	1.600	1.00	-	20.0	-12.0	32.0	Exteriér	2.1	66
SN1	490	6.81	4.20	28.60	-	-	28.60	1.282	-	1.282	1.00	-	20.0	15.0	5.0	Vytápěný interiér	5.8	184
SN2	340	3.35	4.20	14.07	1	1.80	12.27	1.653	-	1.653	1.00	-	20.0	15.0	5.0	Vytápěný interiér	3.2	102
DN1	-	0.90	2.00	1.80	-	-	1.80	2.000	-	2.000	1.00	-	20.0	15.0	5.0	Vytápěný interiér	0.6	18
SN2	340	4.20	4.20	17.64	-	-	17.64	1.653	0.050	1.703	1.00	-	20.0	15.8	4.2	Nevytápěný interiér	4.0	128
SN1	490	0.50	4.20	2.10	-	-	2.10	1.282	0.050	1.332	1.00	-	20.0	15.8	4.2	Nevytápěný interiér	0.4	12
PDL1	0	4.70	2.55	11.94	-	-	11.94	0.529	-	0.000	1.00	0.201	20.0	4.2	15.8	Zemina	1.7	55
STR1	0	2.55	2.45	6.20	-	-	6.20	1.890	-	1.890	1.00	-	20.0	16.9	3.1	Nevytápěný interiér	1.2	37
STR1	0	2.45	0.00	0.00	-	-	0.00	1.890	-	1.890	1.00	-	20.0	20.0	0.0	Vytápěný interiér	0.0	0
STR1	0	2.55	2.10	5.36	-	-	5.36	1.890	-	1.890	1.00	-	20.0	20.0	0.0	Vytápěný interiér	0.0	0
STR1	0	2.55	0.50	0.38	-	-	0.38	1.890	-	1.890	1.00	-	20.0	20.0	0.0	Vytápěný interiér	0.0	0
Spolu :																	20.59	659

Výpočet místnosti: 1.08 - Kancelář - (pokračování...)

Projektovaná tepelná ztráta přechodem tepla :
 $\Phi_{T,i} = 659 \text{ W}$ Tepelní mosty: 34.6 W
 Měrná tepelná ztráta přechodem tepla :
 $H_{T,i} = 20.6 \text{ W/K}$ - celková
 $H_{T,i,e} = 3.8 \text{ W/K}$ - přímo do exteriéru
 $H_{T,i,ie} = 5.5 \text{ W/K}$ - přes nevytápěný prostor
 $H_{T,i,l} = 9.5 \text{ W/K}$ - z/do vytápěných prostorů
 $H_{T,i,qz} = 1.7 \text{ W/K}$ - přes zeminu
 $V_{s,inf,i} = 2 * V_i * n_{50} * e_i * \epsilon_i$
 $V_{s,sm} = V_{s,ex,i} - V_{s,su,i} - V_{s,mech,inf,i}$
 $V_i = V_{s,inf,i} + V_{s,su,i} + V_{s,sm} + V_{s,mech,inf,i}$

Projektovaná tepelná ztráta větráním :
 $\Phi_{V,i} = 514 \text{ W}$ $V_{i,v} = 47.2 \text{ m}^3/\text{h}$
 Objemový tok infiltrací : Nucené větrání : NE
 $V_{inf,i} = 5.7 \text{ m}^3/\text{h}$ $V_{s,su,i} = - \text{m}^3/\text{h}$
 $n_{50} = 3.0 \text{ 1/h}$ $\theta_{su,i} = - \text{°C}$
 $e_i = 0.02 \text{ 1/h}$ $V_{s,ex,i} = - \text{m}^3/\text{h}$
 $\epsilon_i = 1.0$ $V_{s,mech,inf,i} = - \text{m}^3/\text{h}$
 $V_{s,su,sm} = - \text{m}^3/\text{h}$
 $V_{min} = 47.2 \text{ m}^3/\text{h} \leq V_i = 5.7 \text{ m}^3/\text{h}$
 $n_{min} = 1.0 \text{ 1/h} \leq n = 0.1 \text{ 1/h}$

Tepelný příkon na zátop :
 $\Phi_{RH,i} = 0 \text{ W}$
 $f_{RH} = - \text{W/m}^2$
 Tepelné zisky:
 $\Phi_{HG,i} = 0 \text{ W}$
 Projektovaný tepelný příkon :
 $\Phi_{HL,i} = (\Phi_{T,i} + \Phi_{V,i}) * f_{hi} + \Phi_{RH,i} - \Phi_{HG,i}$
 $f_{hi} = 1.0$ pro výšku > 5m
 $\Phi_{HL,i} = 1173 \text{ W}$

Výpočet místnosti: 1.09 - Kabinet -

$\theta_{m,i,l} = 20.0 \text{ °C}$ $\theta_e = -12.0 \text{ °C}$ $\theta_{m,e} = 4.20 \text{ °C}$ $A_i = 28.29 \text{ m}^3$ $V_i = 111.90 \text{ m}^3$ $f_{q1} = 1.45$ $G_W = 1.00$ $A_q = 28.29 \text{ m}^2$ $P = 12.02 \text{ m}$ $B = 4.71 \text{ m}$
 Tepelné ztráty přechodem tepla přes konstrukce :

konstr.	tloušťka [mm]	délka [m]	výška [m]	plocha [m ²]	počet otvorů	plocha otvorů [m ²]	plocha bez отв. [m ²]	U _k [W/m ² K]	ΔU _{lb} [W/m ² K]	U _{kc} [W/m ² K]	e _k [-]	U _{equiv,k} [W/m ² K]	θ _{int,i,v} [°C]	θ _{zk} [°C]	Δθ [°C]	Typ prostoru za konstr.	H _{T,i,k} [W/K]	Φ _{T,i,k} [W]
SO1	630	12.02	4.20	50.48	1	5.88	44.60	0.229	-	0.229	1.00	-	20.0	-12.0	32.0	Exteriér	10.2	327
OZ6	-	2.80	2.10	5.88	-	-	5.88	1.100	0.300	1.400	1.00	-	20.0	-12.0	32.0	Exteriér	8.3	264
SN1	490	3.43	4.20	14.40	-	-	14.40	1.282	-	1.282	1.00	-	20.0	20.0	0.0	Vytápěný interiér	0.0	0
SN2	340	8.25	4.20	34.65	-	-	34.65	1.653	-	1.653	1.00	-	20.0	20.0	0.0	Vytápěný interiér	0.0	0
PDL1	0	8.25	3.43	28.29	-	-	28.29	0.529	-	0.000	1.00	0.301	20.0	4.2	15.8	Zemina	6.1	195
STR1	0	8.21	3.43	28.16	-	-	28.16	1.890	-	1.890	1.00	-	20.0	20.0	0.0	Vytápěný interiér	0.0	0
STR1	0	3.43	0.04	0.14	-	-	0.14	1.890	-	1.890	1.00	-	20.0	20.0	0.0	Vytápěný interiér	0.0	0
Spolu :																	24.56	786

Projektovaná tepelná ztráta přechodem tepla :
 $\Phi_{T,i} = 786 \text{ W}$ Tepelní mosty: 56.4 W
 Měrná tepelná ztráta přechodem tepla :
 $H_{T,i} = 24.6 \text{ W/K}$ - celková
 $H_{T,i,e} = 18.5 \text{ W/K}$ - přímo do exteriéru
 $H_{T,i,ie} = 0.0 \text{ W/K}$ - přes nevytápěný prostor
 $H_{T,i,l} = 0.0 \text{ W/K}$ - z/do vytápěných prostorů
 $H_{T,i,qz} = 6.1 \text{ W/K}$ - přes zeminu
 $V_{s,inf,i} = 2 * V_i * n_{50} * e_i * \epsilon_i$
 $V_{s,sm} = V_{s,ex,i} - V_{s,su,i} - V_{s,mech,inf,i}$
 $V_i = V_{s,inf,i} + V_{s,su,i} + V_{s,sm} + V_{s,mech,inf,i}$

Projektovaná tepelná ztráta větráním :
 $\Phi_{V,i} = 1217 \text{ W}$ $V_{i,v} = 111.9 \text{ m}^3/\text{h}$
 Objemový tok infiltrací : Nucené větrání : NE
 $V_{inf,i} = 13.4 \text{ m}^3/\text{h}$ $V_{s,su,i} = - \text{m}^3/\text{h}$
 $n_{50} = 3.0 \text{ 1/h}$ $\theta_{su,i} = - \text{°C}$
 $e_i = 0.02 \text{ 1/h}$ $V_{s,ex,i} = - \text{m}^3/\text{h}$
 $\epsilon_i = 1.0$ $V_{s,mech,inf,i} = - \text{m}^3/\text{h}$
 $V_{s,su,sm} = - \text{m}^3/\text{h}$
 $V_{min} = 111.9 \text{ m}^3/\text{h} \leq V_i = 13.4 \text{ m}^3/\text{h}$
 $n_{min} = 1.0 \text{ 1/h} \leq n = 0.1 \text{ 1/h}$

Tepelný příkon na zátop :
 $\Phi_{RH,i} = 0 \text{ W}$
 $f_{RH} = - \text{W/m}^2$
 Tepelné zisky:
 $\Phi_{HG,i} = 0 \text{ W}$
 Projektovaný tepelný příkon :
 $\Phi_{HL,i} = (\Phi_{T,i} + \Phi_{V,i}) * f_{hi} + \Phi_{RH,i} - \Phi_{HG,i}$
 $f_{hi} = 1.0$ pro výšku > 5m
 $\Phi_{HL,i} = 2003 \text{ W}$

Výpočet místnosti: 1.10 - Kotelna - Nevytápěný prostor

$\theta_{m,i,l} = 15.8 \text{ °C}$ $\theta_e = -12.0 \text{ °C}$ $\theta_{m,e} = 4.20 \text{ °C}$ $A_i = 11.62 \text{ m}^3$ $V_i = 45.96 \text{ m}^3$ $f_{q1} = 1.45$ $G_W = 1.00$ $A_q = 11.62 \text{ m}^2$ $P = 2.80 \text{ m}$ $B = 8.30 \text{ m}$
 Tepelné ztráty přechodem tepla přes konstrukce :

konstr.	tloušťka [mm]	délka [m]	výška [m]	plocha [m ²]	počet otvorů	plocha otvorů [m ²]	plocha bez отв. [m ²]	U _k [W/m ² K]	ΔU _{lb} [W/m ² K]	U _{kc} [W/m ² K]	e _k [-]	U _{equiv,k} [W/m ² K]	θ _{int,i,v} [°C]	θ _{zk} [°C]	Δθ [°C]	Typ prostoru za konstr.	H _{T,i,k} [W/K]	Φ _{T,i,k} [W]
SO1	630	2.80	4.20	11.76	-	-	11.76	0.229	0.050	0.279	1.00	-	15.8	-12.0	27.8	Exteriér	3.3	92
SN2	340	4.20	4.20	17.64	-	-	17.64	1.653	-	1.653	1.00	-	15.8	20.0	-4.2	Vytápěný interiér	-4.4	-123
SN1	490	0.50	4.20	2.10	-	-	2.10	1.282	-	1.282	1.00	-	15.8	20.0	-4.2	Vytápěný interiér	-0.4	-11
SN2	340	2.48	4.20	10.39	1	1.80	8.59	1.653	-	1.653	1.00	-	15.8	15.0	0.8	Vytápěný interiér	0.4	11
DN1	-	0.90	2.00	1.80	-	-	1.80	2.000	-	2.000	1.00	-	15.8	15.0	0.8	Vytápěný interiér	0.1	3
SN2	340	5.00	4.20	21.00	-	-	21.00	1.653	-	1.653	1.00	-	15.8	20.0	-4.2	Vytápěný interiér	-5.3	-146
PDL1	0	4.70	2.50	11.62	-	-	11.62	0.529	-	0.000	1.00	0.252	15.8	4.2	11.6	Zemina	1.8	50
STR1	0	4.70	2.50	11.62	-	-	11.62	1.890	-	1.890	1.00	-	15.8	20.0	-4.2	Vytápěný interiér	-3.3	-93
STR1	0	0.02	0.00	0.00	-	-	0.00	1.890	-	1.890	1.00	-	15.8	20.0	-4.2	Vytápěný interiér	0.0	0
Spolu :																	-7.82	-217

Projektovaná tepelná ztráta přechodem tepla :
 $\Phi_{T,i} = -217 \text{ W}$ Tepelní mosty: 16.3 W
 Měrná tepelná ztráta přechodem tepla :
 $H_{T,i} = -7.8 \text{ W/K}$ - celková
 $H_{T,i,e} = 3.3 \text{ W/K}$ - přímo do exteriéru
 $H_{T,i,ie} = 0.0 \text{ W/K}$ - přes nevytápěný prostor
 $H_{T,i,l} = -12.9 \text{ W/K}$ - z/do vytápěných prostorů
 $H_{T,i,qz} = 1.8 \text{ W/K}$ - přes zeminu
 $V_{s,inf,i} = 2 * V_i * n_{50} * e_i * \epsilon_i$
 $V_{s,sm} = V_{s,ex,i} - V_{s,su,i} - V_{s,mech,inf,i}$
 $V_i = V_{s,inf,i} + V_{s,su,i} + V_{s,sm} + V_{s,mech,inf,i}$

Projektovaná tepelná ztráta větráním :
 $\Phi_{V,i} = 217 \text{ W}$ $V_{i,v} = 23.0 \text{ m}^3/\text{h}$
 Objemový tok infiltrací : Nucené větrání : NE
 $V_{inf,i} = 0.0 \text{ m}^3/\text{h}$ $V_{s,su,i} = - \text{m}^3/\text{h}$
 $n_{50} = 3.0 \text{ 1/h}$ $\theta_{su,i} = - \text{°C}$
 $e_i = 0.00 \text{ 1/h}$ $V_{s,ex,i} = - \text{m}^3/\text{h}$
 $\epsilon_i = 1.0$ $V_{s,mech,inf,i} = - \text{m}^3/\text{h}$
 $V_{s,su,sm} = - \text{m}^3/\text{h}$
 $V_{min} = 23.0 \text{ m}^3/\text{h} \leq V_i = 0.0 \text{ m}^3/\text{h}$
 $n_{min} = 0.5 \text{ 1/h} \leq n = 0.0 \text{ 1/h}$

Tepelný příkon na zátop :
 $\Phi_{RH,i} = 0 \text{ W}$
 $f_{RH} = - \text{W/m}^2$
 Tepelné zisky:
 $\Phi_{HG,i} = 0 \text{ W}$
 Projektovaný tepelný příkon :
 $\Phi_{HL,i} = (\Phi_{T,i} + \Phi_{V,i}) * f_{hi} + \Phi_{RH,i} - \Phi_{HG,i}$
 $f_{hi} = 1.0$ pro výšku > 5m
 $\Phi_{HL,i} = -0 \text{ W}$

Výpočet místnosti: 1.11 - Kabinet -

$\theta_{m,i,l} = 20.0 \text{ °C}$ $\theta_e = -12.0 \text{ °C}$ $\theta_{m,e} = 4.20 \text{ °C}$ $A_i = 15.75 \text{ m}^3$ $V_i = 62.29 \text{ m}^3$ $f_{q1} = 1.45$ $G_W = 1.00$ $A_q = 15.75 \text{ m}^2$ $P = 9.30 \text{ m}$ $B = 3.39 \text{ m}$
 Tepelné ztráty přechodem tepla přes konstrukce :

konstr.	tloušťka [mm]	délka [m]	výška [m]	plocha [m ²]	počet otvorů	plocha otvorů [m ²]	plocha bez отв. [m ²]	U _k [W/m ² K]	ΔU _{lb} [W/m ² K]	U _{kc} [W/m ² K]	e _k [-]	U _{equiv,k} [W/m ² K]	θ _{int,i,v} [°C]	θ _{zk} [°C]	Δθ [°C]	Typ prostoru za konstr.	H _{T,i,k} [W/K]	Φ _{T,i,k} [W]
SO1	630	9.30	4.20	39.06	1	2.31	36.75	0.229	0.050	0.279	1.00	-	20.0	-12.0	32.0	Exteriér	10.3	329
OZ2	-	1.10	2.10	2.31	-	-	2.31	1.100	0.400	1.500	1.00	-	20.0	-12.0	32.0	Exteriér	3.5	111
SN2	340	5.00	4.20	21.00	-	-	21.00	1.653	0.050	1.703	1.00	-	20.0	15.8	4.2	Nevytápěný interiér	4.8	152
SN2	340	1.30	4.20	5.46	1	1.80	3.66	1.653	-	1.653	1.00	-	20.0	15.0	5.0	Vytápěný interiér	1.0	31
DN1	-	0.90	2.00	1.80	-	-	1.80	2.000	-	2.000	1.00	-	20.0	15.0	5.0	Vytápěný interiér	0.6	18
SN1	490	2.50	4.20	10.50	-	-	10.50	1.282	-	1.282	1.00	-	20.0	20.0	0.0	Vytápěný interiér	0.0	0

Výpočet místnosti: 1.11 - Kabinet - (pokračování...)

Teplotné ztráty přechodem tepla přes konstrukce :

konstr.	tloušťka [mm]	délka [m]	výška [m]	plocha [m ²]	počet otvorů	plocha otvorů [m ²]	plocha bez otv. [m ²]	U _k [W/m ² K]	ΔU _{ib} [W/m ² K]	U _{kc} [W/m ² K]	e _k [-]	U _{equiv,k} [W/m ² K]	θ _{int,i,v} [°C]	θ _{zk} [°C]	Δθ [°C]	Typ prostoru za konstr.	H _{T,i,k} [W/K]	Φ _{T,i,k} [W]
PDL1	0	6.30	2.50	15.75	-	-	15.75	0.529	-	0.000	1.00	0.319	20.0	4.2	15.8	Zemina	3.6	116
STR1	0	6.30	2.50	15.75	-	-	15.75	1.890	-	1.890	1.00	-	20.0	20.0	0.0	Vytápěný interiér	0.0	0
Spolu :																	23.66	757

Projektovaná tepelná ztráta přechodem tepla :

Φ_{T,i} = 757 W Tepelní mosty: 92.8 W

Měrná tepelná ztráta přechodem tepla :

H_{T,i} = 23.7 W/K - celková

H_{T,ie} = 13.8 W/K - přímo do exteriéru

H_{T,iie} = 4.8 W/K - přes nevytápěný prostor

H_{T,ii} = 1.5 W/K - z/do vytápěných prostorů

H_{T,ia} = 3.6 W/K - přes zeminu

V_{inf,i} = 2 * V_i * n₅₀ * e_i * ε_i

V_{su,sm} = V_{exj} - V_{su,i} - V_{mech,inf,i}

V_i = V_{inf,i} + V_{su,i} + V_{su,sm} + V_{mech,inf,i}

Projektovaná tepelná ztráta větráním :

Φ_{V,i} = 678 W

Objemový tok infiltrací :

V_{inf,i} = 7.5 m³/h

n₅₀ = 3.0 1/h

e_i = 0.02 1/h

ε_i = 1.0

V_{min} = 62.3 m³/h <= V_i = 7.5 m³/h

n_{min} = 1.0 1/h <= n = 0.1 1/h

V_{i,v} = 62.3 m³/h

Nucené větrání : NE

V_{su,i} = - m³/h

θ_{su} = - °C

V_{ex,i} = - m³/h

V_{mech,inf,i} = - m³/h

V_{su,sm} = - m³/h

Tepelný příkon na zátop :

Φ_{RH,i} = 0 W

f_{RH} = - W/m²

Tepelné zisky:

Φ_{HG,i} = 0 W

Projektovaný tepelný příkon :

Φ_{HL,i} = (Φ_{T,i} + Φ_{V,i}) * f_h + Φ_{RH,i} - Φ_{HG,i}

f_h = 1.0 pro výšku > 5m

Φ_{HL,i} = 1435 W

Výpočet místnosti: 1.12 - Učebna -

θ_{m,i} = 20.0 °C θ_e = -12.0 °C θ_{m,e} = 4.20 °C A_i = 74.88 m³ V_i = 296.15 m³ f_{g1} = 1.45 G_w = 1.00 A_g = 50.46 m² P = 14.36 m B = 7.03 m

Teplotné ztráty přechodem tepla přes konstrukce :

konstr.	tloušťka [mm]	délka [m]	výška [m]	plocha [m ²]	počet otvorů	plocha otvorů [m ²]	plocha bez otv. [m ²]	U _k [W/m ² K]	ΔU _{ib} [W/m ² K]	U _{kc} [W/m ² K]	e _k [-]	U _{equiv,k} [W/m ² K]	θ _{int,i,v} [°C]	θ _{zk} [°C]	Δθ [°C]	Typ prostoru za konstr.	H _{T,i,k} [W/K]	Φ _{T,i,k} [W]
SO1	630	10.41	4.20	43.72	1	5.27	38.45	0.229	-	0.229	1.00	-	20.0	-12.0	32.0	Exteriér	8.8	282
OZ1	-	2.70	1.95	5.27	-	-	5.27	1.100	0.300	1.400	1.00	-	20.0	-12.0	32.0	Exteriér	7.4	237
SN1	490	2.50	4.20	10.50	-	-	10.50	1.282	-	1.282	1.00	-	20.0	20.0	0.0	Vytápěný interiér	0.0	0
SN1	490	1.40	4.20	5.88	1	1.80	4.08	1.282	-	1.282	1.00	-	20.0	15.0	5.0	Vytápěný interiér	0.8	27
DN1	-	0.90	2.00	1.80	-	-	1.80	2.000	-	2.000	1.00	-	20.0	15.0	5.0	Vytápěný interiér	0.6	18
PDL1	0	6.20	3.90	24.18	-	-	24.18	0.529	-	0.000	1.00	0.270	20.0	4.2	15.8	Zemina	4.7	150
STR1	0	6.20	3.90	24.18	-	-	24.18	1.890	-	1.890	1.00	-	20.0	20.0	0.0	Vytápěný interiér	0.0	0
SN1	490	1.70	4.20	7.14	-	-	7.14	1.282	-	1.282	1.00	-	20.0	15.0	5.0	Vytápěný interiér	1.4	46
SN1	490	9.73	4.20	40.86	1	1.80	39.06	1.282	-	1.282	1.00	-	20.0	15.0	5.0	Vytápěný interiér	7.8	251
DN1	-	0.90	2.00	1.80	-	-	1.80	2.000	-	2.000	1.00	-	20.0	15.0	5.0	Vytápěný interiér	0.6	18
SO1	630	3.95	4.20	16.59	1	5.27	11.32	0.229	-	0.229	1.00	-	20.0	-12.0	32.0	Exteriér	2.6	83
OZ1	-	2.70	1.95	5.27	-	-	5.27	1.100	0.300	1.400	1.00	-	20.0	-12.0	32.0	Exteriér	7.4	237
PDL1	0	6.20	4.24	26.28	-	-	26.28	0.529	-	0.000	1.00	0.270	20.0	4.2	15.8	Zemina	5.1	163
STR1	0	6.20	3.94	24.42	-	-	24.42	1.890	-	1.890	1.00	-	20.0	20.0	0.0	Vytápěný interiér	0.0	0
STR1	0	6.20	0.30	1.86	-	-	1.86	1.890	-	1.890	1.00	-	20.0	20.0	0.0	Vytápěný interiér	0.0	0
STR1	0	6.20	3.94	24.42	-	-	24.42	1.890	-	1.890	1.00	-	20.0	20.0	0.0	Vytápěný interiér	0.0	0
Spolu :																	47.25	1512

Projektovaná tepelná ztráta přechodem tepla :

Φ_{T,i} = 1512 W Tepelní mosty: 101.2 W

Měrná tepelná ztráta přechodem tepla :

H_{T,i} = 47.3 W/K - celková

H_{T,ie} = 26.2 W/K - přímo do exteriéru

H_{T,iie} = 0.0 W/K - přes nevytápěný prostor

H_{T,ii} = 11.3 W/K - z/do vytápěných prostorů

H_{T,ia} = 9.8 W/K - přes zeminu

V_{inf,i} = 2 * V_i * n₅₀ * e_i * ε_i

V_{su,sm} = V_{exj} - V_{su,i} - V_{mech,inf,i}

V_i = V_{inf,i} + V_{su,i} + V_{su,sm} + V_{mech,inf,i}

Projektovaná tepelná ztráta větráním :

Φ_{V,i} = 4833 W

Objemový tok infiltrací :

V_{inf,i} = 53.3 m³/h

n₅₀ = 3.0 1/h

e_i = 0.03 1/h

ε_i = 1.0

V_{min} = 444.2 m³/h <= V_i = 53.3 m³/h

n_{min} = 1.5 1/h <= n = 0.2 1/h

V_{i,v} = 444.2 m³/h

Nucené větrání : NE

V_{su,i} = - m³/h

θ_{su} = - °C

V_{ex,i} = - m³/h

V_{mech,inf,i} = - m³/h

V_{su,sm} = - m³/h

Tepelný příkon na zátop :

Φ_{RH,i} = 0 W

f_{RH} = - W/m²

Tepelné zisky:

Φ_{HG,i} = 0 W

Projektovaný tepelný příkon :

Φ_{HL,i} = (Φ_{T,i} + Φ_{V,i}) * f_h + Φ_{RH,i} - Φ_{HG,i}

f_h = 1.0 pro výšku > 5m

Φ_{HL,i} = 6345 W

Výpočet místnosti: 2.01 - Schodiště - Nevytápěný prostor

θ_{m,i} = 11.4 °C θ_e = -12.0 °C θ_{m,e} = 4.20 °C A_i = 19.20 m³ V_i = 69.02 m³ f_{g1} = 1.45 G_w = 1.00 A_g = 19.20 m² P = 9.59 m B = 4.00 m

Teplotné ztráty přechodem tepla přes konstrukce :

konstr.	tloušťka [mm]	délka [m]	výška [m]	plocha [m ²]	počet otvorů	plocha otvorů [m ²]	plocha bez otv. [m ²]	U _k [W/m ² K]	ΔU _{ib} [W/m ² K]	U _{kc} [W/m ² K]	e _k [-]	U _{equiv,k} [W/m ² K]	θ _{int,i,v} [°C]	θ _{zk} [°C]	Δθ [°C]	Typ prostoru za konstr.	H _{T,i,k} [W/K]	Φ _{T,i,k} [W]
SO1	630	6.85	4.00	27.40	-	-	27.40	0.229	0.050	0.279	1.00	-	11.4	-12.0	23.4	Exteriér	7.7	179
SN1	490	1.35	4.00	5.40	-	-	5.40	1.282	-	1.282	1.00	-	11.4	20.0	-8.6	Vytápěný interiér	-2.5	-59
SN1	490	1.65	4.00	6.60	1	1.80	4.80	1.282	-	1.282	1.00	-	11.4	20.0	-8.6	Vytápěný interiér	-2.3	-53
DN1	-	0.90	2.00	1.80	-	-	1.80	2.000	-	2.000	1.00	-	11.4	20.0	-8.6	Vytápěný interiér	-1.3	-31
SO1	630	2.74	4.00	10.96	-	-	10.96	0.229	0.050	0.279	1.00	-	11.4	-12.0	23.4	Exteriér	3.1	72
SN1	490	4.15	4.00	16.60	-	-	16.60	1.282	-	1.282	1.00	-	11.4	20.0	-8.6	Vytápěný interiér	-7.9	-184
SN1	490	2.05	4.00	8.20	1	1.80	6.40	1.282	0.050	1.332	1.00	-	11.4	16.3	-5.0	Nevytápěný interiér	-1.8	-42
DN1	-	0.90	2.00	1.80	-	-	1.80	2.000	0.500	2.500	1.00	-	11.4	16.3	-5.0	Nevytápěný interiér	-0.9	-22
SN1	490	1.60	4.00	6.40	-	-	6.40	1.282	-	1.282	1.00	-	11.4	20.0	-8.6	Vytápěný interiér	-3.0	-70
PDL2	0	6.40	3.00	15.96	-	-	15.96	1.751	-	1.751	1.00	-	11.4	15.0	-3.6	Vytápěný interiér	-4.3	-101
PDL2	0	1.35	1.25	1.69	-	-	1.69	1.751	0.100	1.851	1.00	-	11.4	14.2	-2.9	Nevytápěný interiér	-0.3	-8
PDL2	0	1.05	0.85	0.89	-	-	0.89	1.751	-	1.751	1.00	-	11.4	20.0	-8.6	Vytápěný interiér	-0.6	-13
PDL2	0	6.40	1.35	0.66	-	-	0.66	1.751	-	1.751	1.00	-	11.4	20.0	-8.6	Vytápěný interiér	-0.4	-10
STR3	0	6.40	3.00	19.20	-	-	19.20	0.148	-	0.148	1.00	-	11.4	-12.0	23.4	Exteriér	2.9	67
Spolu :																	-11.78	-275

Výpočet místnosti: 2.01 - Schodiště - Nevytápěný prostor (pokračování...)

Projektovaná tepelná ztráta přechodem tepla :
 $\Phi_{T,j} = -275 \text{ W}$ Tepelní mosty: 38.2 W
 Měrná tepelná ztráta přechodem tepla :
 $H_{T,i,e} = -11.8 \text{ W/K}$ - celková
 $H_{T,i,e} = 13.6 \text{ W/K}$ - přímo do exteriéru
 $H_{T,i,e} = -3.1 \text{ W/K}$ - přes nevytápěný prostor
 $H_{T,i,i} = -22.3 \text{ W/K}$ - z/do vytápěných prostorů
 $H_{T,i,a} = 0.0 \text{ W/K}$ - přes zeminu
 $V_{i,inf,i} = 2 * V_i * n_{50} * e_i * \epsilon_i$
 $V_{su,sm} = V_{ex,i} - V_{su,i} - V_{mech,inf,i}$
 $V_i = V_{inf,i} + V_{su,i} + V_{su,sm} + V_{mech,inf,i}$

Projektovaná tepelná ztráta větráním :
 $\Phi_{V,i} = 274 \text{ W}$ $V_{i,v} = 34.5 \text{ m}^3/\text{h}$
 Objemový tok infiltrací : Nucené větrání : NE
 $V_{inf,i} = 0.0 \text{ m}^3/\text{h}$ $V_{su,i} = - \text{ m}^3/\text{h}$
 $n_{50} = 3.0 \text{ 1/h}$ $\theta_{su} = - \text{ }^\circ\text{C}$
 $e_i = 0.00 \text{ 1/h}$ $V_{ex,i} = - \text{ m}^3/\text{h}$
 $\epsilon_i = 1.0$ $V_{mech,inf,i} = - \text{ m}^3/\text{h}$
 $V_{su,sm} = - \text{ m}^3/\text{h}$
 $V_{min} = 34.5 \text{ m}^3/\text{h} \leq V_i = 0.0 \text{ m}^3/\text{h}$
 $n_{min} = 0.5 \text{ 1/h} \leq n = 0.0 \text{ 1/h}$

Tepelný příkon na zátop :
 $\Phi_{RH,i} = 0 \text{ W}$
 $f_{RH} = - \text{ W/m}^2$
 Tepelné zisky:
 $\Phi_{HG,i} = 0 \text{ W}$
 Projektovaný tepelný příkon :
 $\Phi_{HL,i} = (\Phi_{T,i} + \Phi_{V,i}) * f_{hi} + \Phi_{RH,i} - \Phi_{HG,i}$
 $f_{hi} = 1.0$ pro výšku > 5m
 $\Phi_{HL,i} = -1 \text{ W}$

Výpočet místnosti: 2.02 - Předsíň WC dívky - Nevytápěný prostor

$\theta_{int,i} = 14.4 \text{ }^\circ\text{C}$ $\theta_e = -12.0 \text{ }^\circ\text{C}$ $\theta_{m,e} = 4.20 \text{ }^\circ\text{C}$ $A_i = 3.22 \text{ m}^2$ $V_i = 11.57 \text{ m}^3$ $f_{a1} = 1.45$ $G_W = 1.00$ $A_a = 3.22 \text{ m}^2$ $P = 2.05 \text{ m}$ $B = 3.14 \text{ m}$
 Tepelné ztráty přechodem tepla přes konstrukce :

konstr.	tloušťka [mm]	délka [m]	výška [m]	plocha [m ²]	počet otvorů	plocha otvorů [m ²]	plocha bez otv. [m ²]	U _k [W/m ² K]	ΔU _{lb} [W/m ² K]	U _{kc} [W/m ² K]	e _k [-]	U _{equiv,k} [W/m ² K]	θ _{int,i,v} [°C]	θ _{zk} [°C]	Δθ [°C]	Typ prostoru za konstr.	H _{T,i,k} [W/K]	Φ _{T,i,k} [W]
SO1	630	2.05	4.00	8.20	1	0.86	7.34	0.229	0.050	0.279	1.00	-	14.4	-12.0	26.4	Exteriér	2.1	55
OZ4	-	1.15	0.75	0.86	-	-	0.86	1.100	0.500	1.600	1.00	-	14.4	-12.0	26.4	Exteriér	1.4	37
SN4	100	3.60	4.00	14.40	1	1.40	13.00	1.934	-	1.934	1.00	-	14.4	20.0	-5.6	Vytápěný interiér	-5.3	-141
DN3	-	0.70	2.00	1.40	-	-	1.40	2.000	-	2.000	1.00	-	14.4	20.0	-5.6	Vytápěný interiér	-0.6	-15
PDL2	0	1.95	1.65	3.22	-	-	3.22	1.751	0.050	1.801	1.00	-	14.4	14.4	-0.0	Nevytápěný interiér	0.0	0
PDL2	0	1.95	0.00	0.00	-	-	0.00	1.751	-	1.751	1.00	-	14.4	20.0	-5.6	Vytápěný interiér	0.0	0
STR3	0	1.95	1.65	3.22	-	-	3.22	0.148	-	0.148	1.00	-	14.4	-12.0	26.4	Exteriér	0.5	13
Spolu :																	-1.93	-51

Projektovaná tepelná ztráta přechodem tepla :
 $\Phi_{T,j} = -51 \text{ W}$ Tepelní mosty: 21.0 W
 Měrná tepelná ztráta přechodem tepla :
 $H_{T,i} = -1.9 \text{ W/K}$ - celková
 $H_{T,i,e} = 4.0 \text{ W/K}$ - přímo do exteriéru
 $H_{T,i,e} = 0.0 \text{ W/K}$ - přes nevytápěný prostor
 $H_{T,i,i} = -5.9 \text{ W/K}$ - z/do vytápěných prostorů
 $H_{T,i,a} = 0.0 \text{ W/K}$ - přes zeminu
 $V_{i,inf,i} = 2 * V_i * n_{50} * e_i * \epsilon_i$
 $V_{su,sm} = V_{ex,i} - V_{su,i} - V_{mech,inf,i}$
 $V_i = V_{inf,i} + V_{su,i} + V_{su,sm} + V_{mech,inf,i}$

Projektovaná tepelná ztráta větráním :
 $\Phi_{V,i} = 52 \text{ W}$ $V_{i,v} = 5.8 \text{ m}^3/\text{h}$
 Objemový tok infiltrací : Nucené větrání : NE
 $V_{inf,i} = 1.4 \text{ m}^3/\text{h}$ $V_{su,i} = - \text{ m}^3/\text{h}$
 $n_{50} = 3.0 \text{ 1/h}$ $\theta_{su} = - \text{ }^\circ\text{C}$
 $e_i = 0.02 \text{ 1/h}$ $V_{ex,i} = - \text{ m}^3/\text{h}$
 $\epsilon_i = 1.0$ $V_{mech,inf,i} = - \text{ m}^3/\text{h}$
 $V_{su,sm} = - \text{ m}^3/\text{h}$
 $V_{min} = 5.8 \text{ m}^3/\text{h} \leq V_i = 1.4 \text{ m}^3/\text{h}$
 $n_{min} = 0.5 \text{ 1/h} \leq n = 0.1 \text{ 1/h}$

Tepelný příkon na zátop :
 $\Phi_{RH,i} = 0 \text{ W}$
 $f_{RH} = - \text{ W/m}^2$
 Tepelné zisky:
 $\Phi_{HG,i} = 0 \text{ W}$
 Projektovaný tepelný příkon :
 $\Phi_{HL,i} = (\Phi_{T,i} + \Phi_{V,i}) * f_{hi} + \Phi_{RH,i} - \Phi_{HG,i}$
 $f_{hi} = 1.0$ pro výšku > 5m
 $\Phi_{HL,i} = 1 \text{ W}$

Výpočet místnosti: 2.03 - WC dívky -

$\theta_{int,i} = 20.0 \text{ }^\circ\text{C}$ $\theta_e = -12.0 \text{ }^\circ\text{C}$ $\theta_{m,e} = 4.20 \text{ }^\circ\text{C}$ $A_i = 11.41 \text{ m}^2$ $V_i = 41.03 \text{ m}^3$ $f_{a1} = 1.45$ $G_W = 1.00$ $A_a = 11.41 \text{ m}^2$ $P = 10.95 \text{ m}$ $B = 2.08 \text{ m}$
 Tepelné ztráty přechodem tepla přes konstrukce :

konstr.	tloušťka [mm]	délka [m]	výška [m]	plocha [m ²]	počet otvorů	plocha otvorů [m ²]	plocha bez otv. [m ²]	U _k [W/m ² K]	ΔU _{lb} [W/m ² K]	U _{kc} [W/m ² K]	e _k [-]	U _{equiv,k} [W/m ² K]	θ _{int,i,v} [°C]	θ _{zk} [°C]	Δθ [°C]	Typ prostoru za konstr.	H _{T,i,k} [W/K]	Φ _{T,i,k} [W]
SO1	630	10.95	4.00	43.80	2	1.16	42.64	0.229	0.050	0.279	1.00	-	20.0	-12.0	32.0	Exteriér	11.9	381
OZ3	-	0.55	0.55	0.30	-	-	0.30	1.100	0.500	1.600	1.00	-	20.0	-12.0	32.0	Exteriér	0.5	16
OZ4	-	1.15	0.75	0.86	-	-	0.86	1.100	0.500	1.600	1.00	-	20.0	-12.0	32.0	Exteriér	1.4	45
SN4	100	3.60	4.00	14.40	1	1.40	13.00	1.934	0.050	1.984	1.00	-	20.0	14.4	5.6	Nevytápěný interiér	4.6	146
DN3	-	0.70	2.00	1.40	-	-	1.40	2.000	0.500	2.500	1.00	-	20.0	14.4	5.6	Nevytápěný interiér	0.6	20
SN1	490	1.35	4.00	5.40	-	-	5.40	1.282	0.050	1.332	1.00	-	20.0	11.4	8.6	Nevytápěný interiér	2.0	63
PDL2	0	5.00	3.00	11.41	-	-	11.41	1.751	-	1.751	1.00	-	20.0	20.0	0.0	Vytápěný interiér	0.0	0
PDL2	0	5.00	0.00	0.00	-	-	0.00	1.751	-	1.751	1.00	-	20.0	20.0	0.0	Vytápěný interiér	0.0	0
STR3	0	5.00	3.00	11.41	-	-	11.41	0.148	-	0.148	1.00	-	20.0	-12.0	32.0	Exteriér	1.7	55
Spolu :																	22.69	726

Projektovaná tepelná ztráta přechodem tepla :
 $\Phi_{T,j} = 726 \text{ W}$ Tepelní mosty: 96.7 W
 Měrná tepelná ztráta přechodem tepla :
 $H_{T,i} = 22.7 \text{ W/K}$ - celková
 $H_{T,i,e} = 15.5 \text{ W/K}$ - přímo do exteriéru
 $H_{T,i,e} = 7.2 \text{ W/K}$ - přes nevytápěný prostor
 $H_{T,i,i} = 0.0 \text{ W/K}$ - z/do vytápěných prostorů
 $H_{T,i,a} = 0.0 \text{ W/K}$ - přes zeminu
 $V_{i,inf,i} = 2 * V_i * n_{50} * e_i * \epsilon_i$
 $V_{su,sm} = V_{ex,i} - V_{su,i} - V_{mech,inf,i}$
 $V_i = V_{inf,i} + V_{su,i} + V_{su,sm} + V_{mech,inf,i}$

Projektovaná tepelná ztráta větráním :
 $\Phi_{V,i} = 223 \text{ W}$ $V_{i,v} = 20.5 \text{ m}^3/\text{h}$
 Objemový tok infiltrací : Nucené větrání : NE
 $V_{inf,i} = 7.4 \text{ m}^3/\text{h}$ $V_{su,i} = - \text{ m}^3/\text{h}$
 $n_{50} = 3.0 \text{ 1/h}$ $\theta_{su} = - \text{ }^\circ\text{C}$
 $e_i = 0.03 \text{ 1/h}$ $V_{ex,i} = - \text{ m}^3/\text{h}$
 $\epsilon_i = 1.0$ $V_{mech,inf,i} = - \text{ m}^3/\text{h}$
 $V_{su,sm} = - \text{ m}^3/\text{h}$
 $V_{min} = 20.5 \text{ m}^3/\text{h} \leq V_i = 7.4 \text{ m}^3/\text{h}$
 $n_{min} = 0.5 \text{ 1/h} \leq n = 0.2 \text{ 1/h}$

Tepelný příkon na zátop :
 $\Phi_{RH,i} = 0 \text{ W}$
 $f_{RH} = - \text{ W/m}^2$
 Tepelné zisky:
 $\Phi_{HG,i} = 0 \text{ W}$
 Projektovaný tepelný příkon :
 $\Phi_{HL,i} = (\Phi_{T,i} + \Phi_{V,i}) * f_{hi} + \Phi_{RH,i} - \Phi_{HG,i}$
 $f_{hi} = 1.0$ pro výšku > 5m
 $\Phi_{HL,i} = 949 \text{ W}$

Výpočet místnosti: 2.04 - Chodba - Nevytápěný prostor

$\theta_{int,i} = 16.3 \text{ }^\circ\text{C}$ $\theta_e = -12.0 \text{ }^\circ\text{C}$ $\theta_{m,e} = 4.20 \text{ }^\circ\text{C}$ $A_i = 17.60 \text{ m}^2$ $V_i = 66.10 \text{ m}^3$ $f_{a1} = 1.45$ $G_W = 1.00$ $A_a = 17.60 \text{ m}^2$ $P = 0.00 \text{ m}$ $B = 0.00 \text{ m}$
 Tepelné ztráty přechodem tepla přes konstrukce :

konstr.	tloušťka [mm]	délka [m]	výška [m]	plocha [m ²]	počet otvorů	plocha otvorů [m ²]	plocha bez otv. [m ²]	U _k [W/m ² K]	ΔU _{lb} [W/m ² K]	U _{kc} [W/m ² K]	e _k [-]	U _{equiv,k} [W/m ² K]	θ _{int,i,v} [°C]	θ _{zk} [°C]	Δθ [°C]	Typ prostoru za konstr.	H _{T,i,k} [W/K]	Φ _{T,i,k} [W]
SN1	490	5.25	4.00	21.00	1	1.80	19.20	1.282	-	1.282	1.00	-	16.3	20.0	-3.7	Vytápěný interiér	-3.2	-90
DN1	-	0.90	2.00	1.80	-	-	1.80	2.000	-	2.000	1.00	-	16.3	20.0	-3.7	Vytápěný interiér	-0.5	-13
SN1	490	1.65	4.00	6.60	1	1.80	4.80	1.282	-	1.282	1.00	-	16.3	20.0	-3.7	Vytápěný interiér	-0.8	-22
DN1	-	0.90	2.00	1.80	-	-	1.80	2.000	-	2.000	1.00	-	16.3	20.0	-3.7	Vytápěný interiér	-0.5	-13
SN1	490	2.05	4.00	8.20	1	1.60	6.60	1.282	-	1.282	1.00	-	16.3	20.0	-3.7	Vytápěný interiér	-1.1	-31
DN2	-	0.80	2.00	1.60	-	-	1.60	2.000	-	2.000	1.00	-	16.3	20.0	-3.7	Vytápěný interiér	-0.4	-11

Výpočet místnosti: 2.04 - Chodba - Nevytápěný prostor (pokračování...)

Tepelné ztráty přechodem tepla přes konstrukce :

konstr.	tloušťka [mm]	délka [m]	výška [m]	plocha [m ²]	počet otvorů	plocha otvorů [m ²]	plocha bez otv. [m ²]	U _k [W/m ² K]	ΔU _{ib} [W/m ² K]	U _{kc} [W/m ² K]	e _k [-]	U _{equiv,k} [W/m ² K]	θ _{int,i,v} [°C]	θ _{zk} [°C]	Δθ [°C]	Typ prostoru za konstr.	H _{T,i,k} [W/K]	Φ _{T,i,k} [W]
SN1	490	5.65	4.00	22.60	1	1.80	20.80	1.282	-	1.282	1.00	-	16.3	20.0	-3.7	Vytápěný interiér	-3.4	-97
DN1	-	0.90	2.00	1.80	-	-	1.80	2.000	-	2.000	1.00	-	16.3	20.0	-3.7	Vytápěný interiér	-0.5	-13
SN2	340	3.80	4.00	15.20	1	1.60	13.60	1.653	-	1.653	1.00	-	16.3	20.0	-3.7	Vytápěný interiér	-2.9	-82
DN2	-	0.80	2.00	1.60	-	-	1.60	2.000	-	2.000	1.00	-	16.3	20.0	-3.7	Vytápěný interiér	-0.4	-11
SN2	340	3.35	4.00	13.40	1	1.60	11.80	1.653	0.050	1.703	1.00	-	16.3	16.9	-0.5	Nevytápěný interiér	-0.4	-10
DN2	-	0.80	2.00	1.60	-	-	1.60	2.000	0.500	2.500	1.00	-	16.3	16.9	-0.5	Nevytápěný interiér	-0.1	-2
SN1	490	2.56	4.00	10.24	-	-	10.24	1.282	0.050	1.332	1.00	-	16.3	16.9	-0.5	Nevytápěný interiér	-0.2	-7
SN1	490	2.25	4.00	9.00	-	-	9.00	1.282	-	1.282	1.00	-	16.3	20.0	-3.7	Vytápěný interiér	-1.5	-42
SN1	490	2.05	4.00	8.20	1	1.80	6.40	1.282	0.050	1.332	1.00	-	16.3	11.4	5.0	Nevytápěný interiér	1.5	43
DN1	-	0.90	2.00	1.80	-	-	1.80	2.000	0.500	2.500	1.00	-	16.3	11.4	5.0	Nevytápěný interiér	0.8	23
PDL2	0	6.45	4.60	13.96	-	-	13.96	1.751	-	1.751	1.00	-	16.3	15.0	1.3	Vytápěný interiér	1.2	33
PDL2	0	5.15	0.00	0.00	-	-	0.00	1.751	-	1.751	1.00	-	16.3	20.0	-3.7	Vytápěný interiér	0.0	0
PDL2	0	0.15	0.02	0.00	-	-	0.00	1.751	-	1.751	1.00	-	16.3	20.0	-3.7	Vytápěný interiér	0.0	0
STR1	0	6.45	2.10	10.71	-	-	10.71	1.890	-	1.890	1.00	-	16.3	15.0	1.3	Vytápěný interiér	1.0	27
STR1	0	4.29	1.30	5.57	-	-	5.57	1.890	-	1.890	1.00	-	16.3	16.8	-0.4	Nevytápěný interiér	-1.0	-4
STR1	0	1.30	0.15	0.20	-	-	0.20	1.890	-	1.890	1.00	-	16.3	20.0	-3.7	Vytápěný interiér	-0.0	-1
STR1	0	1.30	0.76	0.99	-	-	0.99	1.890	-	1.890	1.00	-	16.3	20.0	-3.7	Vytápěný interiér	-0.2	-6
STR1	0	1.30	0.10	0.13	-	-	0.13	1.890	-	1.890	1.00	-	16.3	20.0	-3.7	Vytápěný interiér	0.0	0
PDL2	0	2.48	1.30	3.22	-	-	3.22	1.751	-	1.751	1.00	-	16.3	15.0	1.3	Vytápěný interiér	0.3	8
PDL2	0	1.30	0.03	0.03	-	-	0.03	1.751	-	1.751	1.00	-	16.3	15.0	1.3	Vytápěný interiér	0.0	1
PDL2	0	1.30	0.30	0.39	-	-	0.39	1.751	-	1.751	1.00	-	16.3	15.0	1.3	Vytápěný interiér	0.0	1
Spolu :																	-11.26	-319

Projektovaná tepelná ztráta přechodem tepla :

$$\Phi_{T,i} = -319 \text{ W} \quad \text{Tepelní mosty: } 5.1 \text{ W}$$

Měrná tepelná ztráta přechodem tepla :

$$H_{T,i} = -11.3 \text{ W/K} - \text{celková}$$

 $H_{T,ie} = 0.0 \text{ W/K} - \text{přímo do exteriéru}$
 $H_{T,iue} = 1.5 \text{ W/K} - \text{přes nevytápěný prostor}$
 $H_{T,ii} = -12.8 \text{ W/K} - \text{z/do vytápěných prostorů}$
 $H_{T,ida} = 0.0 \text{ W/K} - \text{přes zeminu}$

$$V_{i,inf,i} = 2 * V_i * n_{50} * e_i * \epsilon_i$$

$$V_{i,su,sm} = V_{i,ex,i} - V_{i,su,i} - V_{i,mech,inf,i}$$

$$V_i = V_{i,inf,i} + V_{i,su,i} + V_{i,su,sm} + V_{i,mech,inf,i}$$

Projektovaná tepelná ztráta větráním :

$$\Phi_{V,i} = 318 \text{ W}$$

Objemový tok infiltrací :

$$V_{i,inf,i} = 0.0 \text{ m}^3/\text{h}$$

$$n_{50} = 3.0 \text{ 1/h}$$

$$e_i = 0.00 \text{ 1/h}$$

$$\epsilon_i = 1.0$$

$$V_{i,min} = 33.0 \text{ m}^3/\text{h} \leq V_i = 0.0 \text{ m}^3/\text{h}$$

$$n_{i,min} = 0.5 \text{ 1/h} \leq n = 0.0 \text{ 1/h}$$

$$V_{i,v} = 33.0 \text{ m}^3/\text{h}$$

Nucené větrání : NE

$$V_{i,su,i} = - \text{m}^3/\text{h}$$

$$\theta_{su,i} = - \text{°C}$$

$$V_{i,ex,i} = - \text{m}^3/\text{h}$$

$$V_{i,mech,inf,i} = - \text{m}^3/\text{h}$$

$$V_{i,su,sm} = - \text{m}^3/\text{h}$$

Tepelný příkon na zátop :

$$\Phi_{RH,i} = 0 \text{ W}$$

$$f_{RH} = - \text{W/m}^2$$

Tepelné zisky:

$$\Phi_{HG,i} = 0 \text{ W}$$

Projektovaný tepelný příkon :

$$\Phi_{HL,i} = (\Phi_{T,i} + \Phi_{V,i}) * f_{h} + \Phi_{RH,i} - \Phi_{HG,i}$$

$$f_{h,i} = 1.0 \text{ pro výšku } > 5 \text{ m}$$

$$\Phi_{HL,i} = -1 \text{ W}$$

Výpočet místnosti: 2.05 - Sborovna -

$$\theta_{m,i} = 20.0 \text{ °C} \quad \theta_e = -12.0 \text{ °C} \quad \theta_{m,e} = 4.20 \text{ °C} \quad A_i = 30.67 \text{ m}^2 \quad V_i = 115.17 \text{ m}^3 \quad f_{q1} = 1.45 \quad G_w = 1.00 \quad A_q = 30.67 \text{ m}^2 \quad P = 12.70 \text{ m} \quad B = 4.83 \text{ m}$$

Tepelné ztráty přechodem tepla přes konstrukce :

konstr.	tloušťka [mm]	délka [m]	výška [m]	plocha [m ²]	počet otvorů	plocha otvorů [m ²]	plocha bez otv. [m ²]	U _k [W/m ² K]	ΔU _{ib} [W/m ² K]	U _{kc} [W/m ² K]	e _k [-]	U _{equiv,k} [W/m ² K]	θ _{int,i,v} [°C]	θ _{zk} [°C]	Δθ [°C]	Typ prostoru za konstr.	H _{T,i,k} [W/K]	Φ _{T,i,k} [W]
SO1	630	12.70	4.00	50.80	2	4.62	46.18	0.229	-	0.229	1.00	-	20.0	-12.0	32.0	Exteriér	10.6	339
OZ2	-	1.10	2.10	2.31	-	-	2.31	1.100	0.400	1.500	1.00	-	20.0	-12.0	32.0	Exteriér	3.5	111
OZ2	-	1.10	2.10	2.31	-	-	2.31	1.100	0.400	1.500	1.00	-	20.0	-12.0	32.0	Exteriér	3.5	111
SN2	340	2.25	4.00	9.00	1	1.80	7.20	1.653	-	1.653	1.00	-	20.0	20.0	0.0	Vytápěný interiér	0.0	0
DN1	-	0.90	2.00	1.80	-	-	1.80	2.000	-	2.000	1.00	-	20.0	20.0	0.0	Vytápěný interiér	0.0	0
SN2	340	2.10	4.00	8.40	-	-	8.40	1.653	-	1.653	1.00	-	20.0	16.9	3.1	Nevytápěný interiér	1.4	44
SN2	340	3.80	4.00	15.20	1	1.60	13.60	1.653	-	1.653	1.00	-	20.0	16.3	3.7	Nevytápěný interiér	2.6	83
DN2	-	0.80	2.00	1.60	-	-	1.60	2.000	0.500	2.500	1.00	-	20.0	16.3	3.7	Nevytápěný interiér	0.5	15
SN1	490	2.65	4.00	10.60	1	1.80	8.80	1.282	-	1.282	1.00	-	20.0	20.0	0.0	Vytápěný interiér	0.0	0
DN1	-	0.90	2.00	1.80	-	-	1.80	2.000	-	2.000	1.00	-	20.0	20.0	0.0	Vytápěný interiér	0.0	0
SN1	490	0.50	4.00	2.00	-	-	2.00	1.282	-	1.282	1.00	-	20.0	16.9	3.1	Nevytápěný interiér	0.3	9
PDL2	0	4.70	2.50	11.62	-	-	11.62	1.751	0.100	1.851	1.00	-	20.0	15.8	4.2	Nevytápěný interiér	2.9	92
PDL2	0	6.30	2.50	15.75	-	-	15.75	1.751	-	1.751	1.00	-	20.0	20.0	0.0	Vytápěný interiér	0.0	0
PDL2	0	6.45	5.45	3.17	-	-	3.17	1.751	-	1.751	1.00	-	20.0	20.0	0.0	Vytápěný interiér	0.0	0
PDL2	0	4.68	0.09	0.13	-	-	0.13	1.751	-	1.751	1.00	-	20.0	20.0	0.0	Vytápěný interiér	0.0	0
STR1	0	2.20	1.60	3.40	-	-	3.40	1.890	-	1.890	1.00	-	20.0	20.0	0.0	Vytápěný interiér	0.0	0
STR1	0	3.06	2.20	6.73	-	-	6.73	1.890	-	1.890	1.00	-	20.0	24.0	-4.0	Vytápěný interiér	-1.6	-50
STR1	0	6.45	3.50	19.26	-	-	19.26	1.890	-	1.890	1.00	-	20.0	20.0	0.0	Vytápěný interiér	0.0	0
STR1	0	4.85	2.38	1.28	-	-	1.28	1.890	-	1.890	1.00	-	20.0	20.0	0.0	Vytápěný interiér	0.0	0
Spolu :																	23.56	754

Projektovaná tepelná ztráta přechodem tepla :

$$\Phi_{T,i} = 754 \text{ W} \quad \text{Tepelní mosty: } 67.0 \text{ W}$$

Měrná tepelná ztráta přechodem tepla :

$$H_{T,i} = 23.6 \text{ W/K} - \text{celková}$$

 $H_{T,ie} = 17.5 \text{ W/K} - \text{přímo do exteriéru}$
 $H_{T,iue} = -1.6 \text{ W/K} - \text{z/do vytápěných prostorů}$
 $H_{T,ida} = 0.0 \text{ W/K} - \text{přes zeminu}$

$$V_{i,inf,i} = 2 * V_i * n_{50} * e_i * \epsilon_i$$

$$V_{i,su,sm} = V_{i,ex,i} - V_{i,su,i} - V_{i,mech,inf,i}$$

$$V_i = V_{i,inf,i} + V_{i,su,i} + V_{i,su,sm} + V_{i,mech,inf,i}$$

Projektovaná tepelná ztráta větráním :

$$\Phi_{V,i} = 1253 \text{ W}$$

Objemový tok infiltrací :

$$V_{i,inf,i} = 20.7 \text{ m}^3/\text{h}$$

$$n_{50} = 3.0 \text{ 1/h}$$

$$e_i = 0.03 \text{ 1/h}$$

$$\epsilon_i = 1.0$$

$$V_{i,min} = 115.2 \text{ m}^3/\text{h} \leq V_i = 20.7 \text{ m}^3/\text{h}$$

$$n_{i,min} = 1.0 \text{ 1/h} \leq n = 0.2 \text{ 1/h}$$

$$V_{i,v} = 115.2 \text{ m}^3/\text{h}$$

Nucené větrání : NE

$$V_{i,su,i} = - \text{m}^3/\text{h}$$

$$\theta_{su,i} = - \text{°C}$$

$$V_{i,ex,i} = - \text{m}^3/\text{h}$$

$$V_{i,mech,inf,i} = - \text{m}^3/\text{h}$$

$$V_{i,su,sm} = - \text{m}^3/\text{h}$$

Tepelný příkon na zátop :

$$\Phi_{RH,i} = 0 \text{ W}$$

$$f_{RH} = - \text{W/m}^2$$

Tepelné zisky:

$$\Phi_{HG,i} = 0 \text{ W}$$

Projektovaný tepelný příkon :

$$\Phi_{HL,i} = (\Phi_{T,i} + \Phi_{V,i}) * f_{h} + \Phi_{RH,i} - \Phi_{HG,i}$$

$$f_{h,i} = 1.0 \text{ pro výšku } > 5 \text{ m}$$

$$\Phi_{HL,i} = 2007 \text{ W}$$

Výpočet místnosti: 2.06 - Učebna -

$$\theta_{m,i} = 20.0 \text{ °C} \quad \theta_e = -12.0 \text{ °C} \quad \theta_{m,e} = 4.20 \text{ °C} \quad A_i = 52.79 \text{ m}^2 \quad V_i = 198.22 \text{ m}^3 \quad f_{q1} = 1.45 \quad G_w = 1.00 \quad A_q = 52.79 \text{ m}^2 \quad P = 15.16 \text{ m} \quad B = 6.96 \text{ m}$$

Tepelné ztráty přechodem tepla přes konstrukce :

konstr.	tloušťka [mm]	délka [m]	výška [m]	plocha [m ²]	po
---------	---------------	-----------	-----------	--------------------------	----

Výpočet místnosti: 2.06 - Učebna - (pokračování...)

Tepelné ztráty přechodem tepla přes konstrukce :

konstr.	tloušťka [mm]	délka [m]	výška [m]	plocha [m ²]	počet otvorů	plocha otvorů [m ²]	plocha bez otv. [m ²]	U _k [W/m ² K]	ΔU _{ib} [W/m ² K]	U _{kc} [W/m ² K]	e _k [-]	U _{equiv,k} [W/m ² K]	θ _{int,i,v} [°C]	θ _{zk} [°C]	Δθ [°C]	Typ prostoru za konstr.	H _{T,i,k} [W/K]	Φ _{T,i,k} [W]
OZ1	-	2.70	1.95	5.27	-	-	5.27	1.100	0.300	1.400	1.00	-	20.0	-12.0	32.0	Exteriér	7.4	237
SN1	490	2.65	4.00	10.60	1	1.80	8.80	1.282	-	1.282	1.00	-	20.0	20.0	0.0	Vytápěný interiér	0.0	0
DN1	-	0.90	2.00	1.80	-	-	1.80	2.000	-	2.000	1.00	-	20.0	20.0	0.0	Vytápěný interiér	0.0	0
SN1	490	5.65	4.00	22.60	1	1.80	20.80	1.282	-	1.282	1.00	-	20.0	16.3	3.7	Nevytápěný interiér	3.1	98
DN1	-	0.90	2.00	1.80	-	-	1.80	2.000	0.500	2.500	1.00	-	20.0	16.3	3.7	Nevytápěný interiér	0.5	17
SN1	490	6.36	4.00	25.44	1	1.80	23.64	1.282	-	1.282	1.00	-	20.0	20.0	0.0	Vytápěný interiér	0.0	0
DN1	-	0.90	2.00	1.80	-	-	1.80	2.000	-	2.000	1.00	-	20.0	20.0	0.0	Vytápěný interiér	0.0	0
PDL2	0	6.20	3.90	24.18	-	-	24.18	1.751	-	1.751	1.00	-	20.0	20.0	0.0	Vytápěný interiér	0.0	0
STR1	0	4.29	1.96	5.48	-	-	5.48	1.890	-	1.890	1.00	-	20.0	16.8	3.2	Nevytápěný interiér	1.1	34
STR1	0	6.36	3.71	23.63	-	-	23.63	1.890	-	1.890	1.00	-	20.0	20.0	0.0	Vytápěný interiér	0.0	0
STR1	0	5.15	3.38	17.03	-	-	17.03	1.890	-	1.890	1.00	-	20.0	20.0	0.0	Vytápěný interiér	0.0	0
STR1	0	5.18	1.00	4.75	-	-	4.75	1.890	-	1.890	1.00	-	20.0	20.0	0.0	Vytápěný interiér	0.0	0
STR1	0	1.11	0.10	0.11	-	-	0.11	1.890	-	1.890	1.00	-	20.0	15.8	4.2	Nevytápěný interiér	0.0	1
STR1	0	6.36	4.59	1.79	-	-	1.79	1.890	-	1.890	1.00	-	20.0	20.0	0.0	Vytápěný interiér	0.0	0
PDL2	0	6.20	3.94	24.42	-	-	24.42	1.751	-	1.751	1.00	-	20.0	20.0	0.0	Vytápěný interiér	0.0	0
PDL2	0	6.20	0.30	1.86	-	-	1.86	1.751	-	1.751	1.00	-	20.0	20.0	0.0	Vytápěný interiér	0.0	0
PDL2	0	8.30	6.36	2.33	-	-	2.33	1.751	-	1.751	1.00	-	20.0	20.0	0.0	Vytápěný interiér	0.0	0
Spolu :																	31.00	992

Projektovaná tepelná ztráta přechodem tepla :

Φ_{T,i} = 992 W Tepelní mosty: 104.5 W

Měrná tepelná ztráta přechodem tepla :

H_{T,i} = 31.0 W/K - celkováH_{T,ie} = 26.3 W/K - přímo do exteriéruH_{T,iue} = 4.7 W/K - přes nevytápěný prostorH_{T,ii} = 0.0 W/K - z/do vytápěných prostorůH_{T,io} = 0.0 W/K - přes zeminuV_{inf,i} = 2 * V_i * n₅₀ * e_i * ε_iV_{su,sm} = V_{ex,i} - V_{su,i} - V_{mech,inf,i}V_i = V_{inf,i} + V_{su,i} + V_{su,sm} + V_{mech,inf,i}

Projektovaná tepelná ztráta větráním :

Φ_{V,i} = 3235 W V_{i,v} = 297.3 m³/h

Objemový tok infiltrací : Nucené větrání : NE

V_{inf,i} = 35.7 m³/hn₅₀ = 3.0 1/he_i = 0.03 1/hε_i = 1.0V_{min} = 297.3 m³/h <= V_i = 35.7 m³/hn_{min} = 1.5 1/h <= n = 0.2 1/h

Tepelný příkon na zátop :

Φ_{RH,i} = 0 Wf_{RH} = - W/m²

Tepelné zisky:

Φ_{HG,i} = 0 W

Projektovaný tepelný příkon :

Φ_{H,i} = (Φ_{T,i} + Φ_{V,i}) * f_h + Φ_{RH,i} - Φ_{HG,i}f_h = 1.0 pro výšku > 5mΦ_{H,i} = 4227 W

Výpočet místnosti: 2.07 - Kabinet -

θ_{int,i} = 20.0 °C θ_e = -12.0 °C θ_{m,e} = 4.20 °C A_i = 9.92 m³ V_i = 37.26 m³ f_{q1} = 1.45 G_w = 1.00 A_q = 9.92 m² P = 2.06 m B = 9.63 m

Tepelné ztráty přechodem tepla přes konstrukce :

konstr.	tloušťka [mm]	délka [m]	výška [m]	plocha [m ²]	počet otvorů	plocha otvorů [m ²]	plocha bez otv. [m ²]	U _k [W/m ² K]	ΔU _{ib} [W/m ² K]	U _{kc} [W/m ² K]	e _k [-]	U _{equiv,k} [W/m ² K]	θ _{int,i,v} [°C]	θ _{zk} [°C]	Δθ [°C]	Typ prostoru za konstr.	H _{T,i,k} [W/K]	Φ _{T,i,k} [W]
SO1	630	2.06	4.00	8.24	1	1.85	6.39	0.229	0.050	0.279	1.00	-	20.0	-12.0	32.0	Exteriér	1.8	58
OZ11	-	0.95	1.95	1.85	-	-	1.85	1.100	0.500	1.600	1.00	-	20.0	-12.0	32.0	Exteriér	3.0	95
SN1	490	6.85	4.00	27.40	-	-	27.40	1.282	-	1.282	1.00	-	20.0	20.0	0.0	Vytápěný interiér	0.0	0
SN1	490	6.36	4.00	25.44	1	1.80	23.64	1.282	-	1.282	1.00	-	20.0	20.0	0.0	Vytápěný interiér	0.0	0
DN1	-	0.90	2.00	1.80	-	-	1.80	2.000	-	2.000	1.00	-	20.0	20.0	0.0	Vytápěný interiér	0.0	0
SN1	490	2.05	4.00	8.20	1	1.60	6.60	1.282	0.050	1.332	1.00	-	20.0	16.3	3.7	Nevytápěný interiér	1.0	33
DN2	-	0.80	2.00	1.60	-	-	1.60	2.000	0.500	2.500	1.00	-	20.0	16.3	3.7	Nevytápěný interiér	0.5	15
PDL2	0	6.21	1.56	9.69	-	-	9.69	1.751	-	1.751	1.00	-	20.0	15.0	5.0	Vytápěný interiér	2.7	85
PDL2	0	1.56	0.15	0.23	-	-	0.23	1.751	-	1.751	1.00	-	20.0	20.0	0.0	Vytápěný interiér	0.0	0
STR1	0	5.17	1.56	8.05	-	-	8.05	1.890	-	1.890	1.00	-	20.0	20.0	0.0	Vytápěný interiér	0.0	0
STR1	0	1.56	1.11	1.73	-	-	1.73	1.890	-	1.890	1.00	-	20.0	15.8	4.2	Nevytápěný interiér	0.4	14
STR1	0	1.56	0.10	0.14	-	-	0.14	1.890	-	1.890	1.00	-	20.0	20.0	0.0	Vytápěný interiér	0.0	0
Spolu :																	9.38	300

Projektovaná tepelná ztráta přechodem tepla :

Φ_{T,i} = 300 W Tepelní mosty: 44.0 W

Měrná tepelná ztráta přechodem tepla :

H_{T,i} = 9.4 W/K - celkováH_{T,ie} = 4.8 W/K - přímo do exteriéruH_{T,iue} = 1.9 W/K - přes nevytápěný prostorH_{T,ii} = 2.7 W/K - z/do vytápěných prostorůH_{T,io} = 0.0 W/K - přes zeminuV_{inf,i} = 2 * V_i * n₅₀ * e_i * ε_iV_{su,sm} = V_{ex,i} - V_{su,i} - V_{mech,inf,i}V_i = V_{inf,i} + V_{su,i} + V_{su,sm} + V_{mech,inf,i}

Projektovaná tepelná ztráta větráním :

Φ_{V,i} = 203 W V_{i,v} = 18.6 m³/h

Objemový tok infiltrací : Nucené větrání : NE

V_{inf,i} = 4.5 m³/hn₅₀ = 3.0 1/he_i = 0.02 1/hε_i = 1.0V_{min} = 18.6 m³/h <= V_i = 4.5 m³/hn_{min} = 0.5 1/h <= n = 0.1 1/h

Tepelný příkon na zátop :

Φ_{RH,i} = 0 Wf_{RH} = - W/m²

Tepelné zisky:

Φ_{HG,i} = 0 W

Projektovaný tepelný příkon :

Φ_{H,i} = (Φ_{T,i} + Φ_{V,i}) * f_h + Φ_{RH,i} - Φ_{HG,i}f_h = 1.0 pro výšku > 5mΦ_{H,i} = 503 W

Výpočet místnosti: 2.08 - Učebna -

θ_{int,i} = 20.0 °C θ_e = -12.0 °C θ_{m,e} = 4.20 °C A_i = 67.23 m³ V_i = 241.71 m³ f_{q1} = 1.45 G_w = 1.00 A_q = 67.23 m² P = 16.86 m B = 7.98 m

Tepelné ztráty přechodem tepla přes konstrukce :

konstr.	tloušťka [mm]	délka [m]	výška [m]	plocha [m ²]	počet otvorů	plocha otvorů [m ²]	plocha bez otv. [m ²]	U _k [W/m ² K]	ΔU _{ib} [W/m ² K]	U _{kc} [W/m ² K]	e _k [-]	U _{equiv,k} [W/m ² K]	θ _{int,i,v} [°C]	θ _{zk} [°C]	Δθ [°C]	Typ prostoru za konstr.	H _{T,i,k} [W/K]	Φ _{T,i,k} [W]
SO1	630	16.86	4.00	67.44	2	10.54	56.90	0.229	-	0.229	1.00	-	20.0	-12.0	32.0	Exteriér	13.0	417
OZ1	-	2.70	1.95	5.27	-	-	5.27	1.100	0.300	1.400	1.00	-	20.0	-12.0	32.0	Exteriér	7.4	237
OZ1	-	2.70	1.95	5.27	-	-	5.27	1.100	0.300	1.400	1.00	-	20.0	-12.0	32.0	Exteriér	7.4	237
SN1	490	7.91	4.00	31.64	-	-	31.64	1.282	-	1.282	1.00	-	20.0	20.0	0.0	Vytápěný interiér	0.0	0
SN1	490	1.65	4.00	6.60	1	1.80	4.80	1.282	-	1.282	1.00	-	20.0	16.3	3.7	Nevytápěný interiér	0.7	23
DN1	-	0.90	2.00	1.80	-	-	1.80	2.000	0.500	2.500	1.00	-	20.0	16.3	3.7	Nevytápěný interiér	0.5	17
SN1	490	6.85	4.00	27.40	-	-	27.40	1.282	-	1.282	1.00	-	20.0	20.0	0.0	Vytápěný interiér	0.0	0
PDL2	0	8.35	7.75	64.71	-	-	64.71	1.751	-	1.751	1.00	-	20.0	20.0	0.0	Vytápěný interiér	0.0	0
PDL2	0	8.50	7.91	2.52	-	-	2.52	1.751	-	1.751	1.00	-	20.0	20.0	0.0	Vytápěný interiér	0.0	0
STR2	0	8.58	7.80	65.93	-	-	65.93	0.148	-	0.148	1.00	-	20.0	11.6	8.4	Nevytápěný interiér	2.6	82
STR2	0	8.50	0.20	1.30	-	-	1.30	0.148	-	0.148	1.00	-	20.0	-6.0	26.0	Nevytápěný interiér	0.2	6
Spolu :																	31.84	1019

Výpočet místnosti: 2.08 - Učebna - (pokračování...)

Projektovaná tepelná ztráta přechodem tepla :
 $\Phi_{T,i} = 1019 \text{ W}$ Tepelní mosty: 104.5 W
 Měrná tepelná ztráta přechodem tepla :
 $H_{T,i} = 31.8 \text{ W/K}$ - celková
 $H_{T,ie} = 27.8 \text{ W/K}$ - přímo do exteriéru
 $H_{T,iue} = 4.0 \text{ W/K}$ - přes nevytápěný prostor
 $H_{T,ii} = 0.0 \text{ W/K}$ - z/do vytápěných prostorů
 $H_{T,i0} = 0.0 \text{ W/K}$ - přes zeminu
 $V_{i,inf,i} = 2 * V_i * n_{50} * e_i * \epsilon_i$
 $V_{i,su,sm} = V_{i,ex,i} - V_{i,su,i} - V_{i,mech,inf,i}$
 $V_i = V_{i,inf,i} + V_{i,su,i} + V_{i,su,sm} + V_{i,mech,inf,i}$

Projektovaná tepelná ztráta větráním :
 $\Phi_{V,i} = 3945 \text{ W}$ $V_{i,v} = 362.6 \text{ m}^3/\text{h}$
 Objemový tok infiltrací : Nucené větrání : NE
 $V_{i,inf,i} = 43.5 \text{ m}^3/\text{h}$ $V_{i,su,i} = - \text{ m}^3/\text{h}$
 $n_{50} = 3.0 \text{ 1/h}$ $\theta_{su,i} = - \text{ °C}$
 $e_i = 0.03 \text{ 1/h}$ $V_{i,ex,i} = - \text{ m}^3/\text{h}$
 $\epsilon_i = 1.0$ $V_{i,mech,inf,i} = - \text{ m}^3/\text{h}$
 $V_{i,su,sm} = - \text{ m}^3/\text{h}$
 $V_{min} = 362.6 \text{ m}^3/\text{h} <= V_i = 43.5 \text{ m}^3/\text{h}$
 $n_{min} = 1.5 \text{ 1/h} <= n = 0.2 \text{ 1/h}$

Tepelný příkon na zátop :
 $\Phi_{RH,i} = 0 \text{ W}$
 $f_{RH} = - \text{ W/m}^2$
 Tepelné zisky:
 $\Phi_{HG,i} = 0 \text{ W}$
 Projektovaný tepelný příkon :
 $\Phi_{HL,i} = (\Phi_{T,i} + \Phi_{V,i}) * f_{hi} + \Phi_{RH,i} - \Phi_{HG,i}$
 $f_{hi} = 1.0$ pro výšku > 5m
 $\Phi_{HL,i} = 4964 \text{ W}$

Výpočet místnosti: 2.09 - Učebna -

$\theta_{m,ii} = 20.0 \text{ °C}$ $\theta_e = -12.0 \text{ °C}$ $\theta_{m,e} = 4.20 \text{ °C}$ $A_i = 66.04 \text{ m}^2$ $V_i = 237.43 \text{ m}^3$ $f_{q1} = 1.45$ $G_W = 1.00$ $A_g = 66.04 \text{ m}^2$ $P = 16.30 \text{ m}$ $B = 8.10 \text{ m}$

Tepelné ztráty přechodem tepla přes konstrukce :

konstr.	tloušťka [mm]	délka [m]	výška [m]	plocha [m ²]	počet otvorů	plocha otvorů [m ²]	plocha bez otv. [m ²]	U _k [W/m ² K]	ΔU _{ib} [W/m ² K]	U _{kc} [W/m ² K]	e _k [-]	U _{equiv,k} [W/m ² K]	θ _{int,i,v} [°C]	θ _{zk} [°C]	Δθ [°C]	Typ prostoru za konstr.	H _{T,i,k} [W/K]	Φ _{T,i,k} [W]
SO1	630	16.30	4.00	65.20	2	11.76	53.44	0.229	-	0.229	1.00	-	20.0	-12.0	32.0	Exteriér	12.3	392
OZ6	-	2.80	2.10	5.88	-	-	5.88	1.100	0.300	1.400	1.00	-	20.0	-12.0	32.0	Exteriér	8.3	264
OZ6	-	2.80	2.10	5.88	-	-	5.88	1.100	0.300	1.400	1.00	-	20.0	-12.0	32.0	Exteriér	8.3	264
SN1	490	7.91	4.00	31.64	-	-	31.64	1.282	-	1.282	1.00	-	20.0	20.0	0.0	Vytápěný interiér	0.0	0
SN1	490	5.25	4.00	21.00	1	1.80	19.20	1.282	-	1.282	1.00	-	20.0	16.3	3.7	Nevytápěný interiér	2.8	91
DN1	-	0.90	2.00	1.80	-	-	1.80	2.000	0.500	2.500	1.00	-	20.0	16.3	3.7	Nevytápěný interiér	0.5	17
SN1	490	4.15	4.00	16.60	-	-	16.60	1.282	-	1.282	1.00	-	20.0	11.4	8.6	Nevytápěný interiér	5.8	185
PDL2	0	8.36	7.90	2.42	-	-	2.42	1.751	-	1.751	1.00	-	20.0	20.0	0.0	Vytápěný interiér	0.0	0
STR2	0	8.45	7.90	65.66	-	-	65.66	0.148	-	0.148	1.00	-	20.0	11.6	8.4	Nevytápěný interiér	2.6	82
STR2	0	8.36	0.09	0.38	-	-	0.38	0.148	-	0.148	1.00	-	20.0	-6.0	26.0	Nevytápěný interiér	0.1	2
PDL2	0	8.21	3.98	32.68	-	-	32.68	1.751	-	1.751	1.00	-	20.0	20.0	0.0	Vytápěný interiér	0.0	0
PDL2	0	8.21	3.43	28.16	-	-	28.16	1.751	-	1.751	1.00	-	20.0	20.0	0.0	Vytápěný interiér	0.0	0
PDL2	0	8.21	0.34	2.79	-	-	2.79	1.751	-	1.751	1.00	-	20.0	20.0	0.0	Vytápěný interiér	0.0	0
Spolu :																	40.53	1297

Projektovaná tepelná ztráta přechodem tepla :
 $\Phi_{T,i} = 1297 \text{ W}$ Tepelní mosty: 116.2 W
 Měrná tepelná ztráta přechodem tepla :
 $H_{T,i} = 40.5 \text{ W/K}$ - celková
 $H_{T,ie} = 28.8 \text{ W/K}$ - přímo do exteriéru
 $H_{T,iue} = 11.8 \text{ W/K}$ - přes nevytápěný prostor
 $H_{T,ii} = 0.0 \text{ W/K}$ - z/do vytápěných prostorů
 $H_{T,i0} = 0.0 \text{ W/K}$ - přes zeminu
 $V_{i,inf,i} = 2 * V_i * n_{50} * e_i * \epsilon_i$
 $V_{i,su,sm} = V_{i,ex,i} - V_{i,su,i} - V_{i,mech,inf,i}$
 $V_i = V_{i,inf,i} + V_{i,su,i} + V_{i,su,sm} + V_{i,mech,inf,i}$

Projektovaná tepelná ztráta větráním :
 $\Phi_{V,i} = 3875 \text{ W}$ $V_{i,v} = 356.1 \text{ m}^3/\text{h}$
 Objemový tok infiltrací : Nucené větrání : NE
 $V_{i,inf,i} = 42.7 \text{ m}^3/\text{h}$ $V_{i,su,i} = - \text{ m}^3/\text{h}$
 $n_{50} = 3.0 \text{ 1/h}$ $\theta_{su,i} = - \text{ °C}$
 $e_i = 0.03 \text{ 1/h}$ $V_{i,ex,i} = - \text{ m}^3/\text{h}$
 $\epsilon_i = 1.0$ $V_{i,mech,inf,i} = - \text{ m}^3/\text{h}$
 $V_{i,su,sm} = - \text{ m}^3/\text{h}$
 $V_{min} = 356.1 \text{ m}^3/\text{h} <= V_i = 42.7 \text{ m}^3/\text{h}$
 $n_{min} = 1.5 \text{ 1/h} <= n = 0.2 \text{ 1/h}$

Tepelný příkon na zátop :
 $\Phi_{RH,i} = 0 \text{ W}$
 $f_{RH} = - \text{ W/m}^2$
 Tepelné zisky:
 $\Phi_{HG,i} = 0 \text{ W}$
 Projektovaný tepelný příkon :
 $\Phi_{HL,i} = (\Phi_{T,i} + \Phi_{V,i}) * f_{hi} + \Phi_{RH,i} - \Phi_{HG,i}$
 $f_{hi} = 1.0$ pro výšku > 5m
 $\Phi_{HL,i} = 5172 \text{ W}$

Výpočet místnosti: 2.10 - Ředitelna -

$\theta_{m,ii} = 20.0 \text{ °C}$ $\theta_e = -12.0 \text{ °C}$ $\theta_{m,e} = 4.20 \text{ °C}$ $A_i = 5.76 \text{ m}^2$ $V_i = 21.63 \text{ m}^3$ $f_{q1} = 1.45$ $G_W = 1.00$ $A_g = 5.76 \text{ m}^2$ $P = 1.33 \text{ m}$ $B = 8.64 \text{ m}$

Tepelné ztráty přechodem tepla přes konstrukce :

konstr.	tloušťka [mm]	délka [m]	výška [m]	plocha [m ²]	počet otvorů	plocha otvorů [m ²]	plocha bez otv. [m ²]	U _k [W/m ² K]	ΔU _{ib} [W/m ² K]	U _{kc} [W/m ² K]	e _k [-]	U _{equiv,k} [W/m ² K]	θ _{int,i,v} [°C]	θ _{zk} [°C]	Δθ [°C]	Typ prostoru za konstr.	H _{T,i,k} [W/K]	Φ _{T,i,k} [W]
SO1	630	1.33	4.00	5.33	1	0.98	4.35	0.229	0.050	0.279	1.00	-	20.0	-12.0	32.0	Exteriér	1.2	39
OZ7	-	0.85	1.15	0.98	-	-	0.98	1.100	0.500	1.600	1.00	-	20.0	-12.0	32.0	Exteriér	1.6	51
SN1	490	1.60	4.00	6.40	-	-	6.40	1.282	0.050	1.332	1.00	-	20.0	11.4	8.6	Nevytápěný interiér	2.3	74
SN1	490	2.25	4.00	9.00	-	-	9.00	1.282	0.050	1.332	1.00	-	20.0	16.3	3.7	Nevytápěný interiér	1.4	44
SN3	190	2.55	4.00	10.20	-	-	10.20	2.320	0.050	2.370	1.00	-	20.0	16.9	3.1	Nevytápěný interiér	2.4	76
SN2	340	2.25	4.00	9.00	1	1.80	7.20	1.653	-	1.653	1.00	-	20.0	20.0	0.0	Vytápěný interiér	0.0	0
DN1	-	0.90	2.00	1.80	-	-	1.80	2.000	-	2.000	1.00	-	20.0	20.0	0.0	Vytápěný interiér	0.0	0
PDL2	0	2.55	2.10	5.36	-	-	5.36	1.751	-	1.751	1.00	-	20.0	20.0	0.0	Vytápěný interiér	0.0	0
PDL2	0	2.56	2.25	0.41	-	-	0.41	1.751	-	1.751	1.00	-	20.0	20.0	0.0	Vytápěný interiér	0.0	0
STR1	0	2.25	0.61	0.20	-	-	0.20	1.890	-	1.890	1.00	-	20.0	15.0	5.0	Vytápěný interiér	0.1	2
STR1	0	2.40	2.25	5.18	-	-	5.18	1.890	-	1.890	1.00	-	20.0	15.1	4.9	Nevytápěný interiér	1.5	49
STR1	0	2.25	0.81	0.38	-	-	0.38	1.890	-	1.890	1.00	-	20.0	20.0	0.0	Vytápěný interiér	0.0	0
Spolu :																	10.47	335

Projektovaná tepelná ztráta přechodem tepla :
 $\Phi_{T,i} = 335 \text{ W}$ Tepelní mosty: 28.7 W
 Měrná tepelná ztráta přechodem tepla :
 $H_{T,i} = 10.5 \text{ W/K}$ - celková
 $H_{T,ie} = 2.8 \text{ W/K}$ - přímo do exteriéru
 $H_{T,iue} = 7.6 \text{ W/K}$ - přes nevytápěný prostor
 $H_{T,ii} = 0.1 \text{ W/K}$ - z/do vytápěných prostorů
 $H_{T,i0} = 0.0 \text{ W/K}$ - přes zeminu
 $V_{i,inf,i} = 2 * V_i * n_{50} * e_i * \epsilon_i$
 $V_{i,su,sm} = V_{i,ex,i} - V_{i,su,i} - V_{i,mech,inf,i}$
 $V_i = V_{i,inf,i} + V_{i,su,i} + V_{i,su,sm} + V_{i,mech,inf,i}$

Projektovaná tepelná ztráta větráním :
 $\Phi_{V,i} = 118 \text{ W}$ $V_{i,v} = 10.8 \text{ m}^3/\text{h}$
 Objemový tok infiltrací : Nucené větrání : NE
 $V_{i,inf,i} = 2.6 \text{ m}^3/\text{h}$ $V_{i,su,i} = - \text{ m}^3/\text{h}$
 $n_{50} = 3.0 \text{ 1/h}$ $\theta_{su,i} = - \text{ °C}$
 $e_i = 0.02 \text{ 1/h}$ $V_{i,ex,i} = - \text{ m}^3/\text{h}$
 $\epsilon_i = 1.0$ $V_{i,mech,inf,i} = - \text{ m}^3/\text{h}$
 $V_{i,su,sm} = - \text{ m}^3/\text{h}$
 $V_{min} = 10.8 \text{ m}^3/\text{h} <= V_i = 2.6 \text{ m}^3/\text{h}$
 $n_{min} = 0.5 \text{ 1/h} <= n = 0.1 \text{ 1/h}$

Tepelný příkon na zátop :
 $\Phi_{RH,i} = 0 \text{ W}$
 $f_{RH} = - \text{ W/m}^2$
 Tepelné zisky:
 $\Phi_{HG,i} = 0 \text{ W}$
 Projektovaný tepelný příkon :
 $\Phi_{HL,i} = (\Phi_{T,i} + \Phi_{V,i}) * f_{hi} + \Phi_{RH,i} - \Phi_{HG,i}$
 $f_{hi} = 1.0$ pro výšku > 5m
 $\Phi_{HL,i} = 453 \text{ W}$

Výpočet místnosti: 2.11 - Schodiště - Nevytápěný prostor
 $\theta_{m,i} = 16.9\text{ °C}$ $\theta_e = -12.0\text{ °C}$ $\theta_{m,e} = 4.20\text{ °C}$ $A_i = 6.20\text{ m}^2$ $V_i = 23.27\text{ m}^3$ $f_{q1} = 1.45$ $G_w = 1.00$ $A_g = 6.20\text{ m}^2$ $P = 0.00\text{ m}$ $B = 0.00\text{ m}$

Tepelné ztráty přechodem tepla přes konstrukce :

konstr.	tloušťka [mm]	délka [m]	výška [m]	plocha [m ²]	počet otvorů	plocha otvorů [m ²]	plocha bez otv. [m ²]	U _k [W/m ² K]	ΔU _{tb} [W/m ² K]	U _{kc} [W/m ² K]	e _k [-]	U _{equiv,k} [W/m ² K]	θ _{int,i,v} [°C]	θ _{zk} [°C]	Δθ [°C]	Typ prostoru za konstr.	H _{T,i,k} [W/K]	Φ _{T,i,k} [W]
SN1	490	0.50	4.00	2.00	-	-	2.00	1.282	-	1.282	1.00	-	16.9	20.0	-3.1	Vytápěný interiér	-0.3	-8
SN2	340	2.10	4.00	8.40	-	-	8.40	1.653	-	1.653	1.00	-	16.9	20.0	-3.1	Vytápěný interiér	-1.5	-43
SN3	190	2.55	4.00	10.20	-	-	10.20	2.320	-	2.320	1.00	-	16.9	20.0	-3.1	Vytápěný interiér	-2.6	-74
SN1	490	2.56	4.00	10.24	-	-	10.24	1.282	0.050	1.332	1.00	-	16.9	16.3	0.5	Nevytápěný interiér	0.3	8
SN2	340	3.35	4.00	13.40	1	1.60	11.80	1.653	0.050	1.703	1.00	-	16.9	16.3	0.5	Nevytápěný interiér	0.4	11
DN2	-	0.80	2.00	1.60	-	-	1.60	2.000	0.500	2.500	1.00	-	16.9	16.3	0.5	Nevytápěný interiér	0.1	3
PDL2	0	2.55	2.45	6.20	-	-	6.20	1.751	-	1.751	1.00	-	16.9	20.0	-3.1	Vytápěný interiér	-1.1	-33
PDL2	0	1.95	0.00	0.00	-	-	0.00	1.751	-	1.751	1.00	-	16.9	20.0	-3.1	Vytápěný interiér	0.0	0
PDL2	0	2.10	0.00	0.00	-	-	0.00	1.751	-	1.751	1.00	-	16.9	20.0	-3.1	Vytápěný interiér	0.0	0
PDL2	0	0.50	0.00	0.00	-	-	0.00	1.751	-	1.751	1.00	-	16.9	20.0	-3.1	Vytápěný interiér	0.0	0
STR1	0	2.55	2.45	6.20	-	-	6.20	1.890	-	1.890	1.00	-	16.9	15.0	1.9	Vytápěný interiér	0.8	22
Spolu :																	-3.95	-114

Projektovaná tepelná ztráta přechodem tepla :

 $\Phi_{T,i} = -114\text{ W}$ Tepelní mosty: 1.0 W

Měrná tepelná ztráta přechodem tepla :

 $H_{T,i} = -3.9\text{ W/K}$ - celková

 $H_{T,i,e} = 0.0\text{ W/K}$ - přímo do exteriéru

 $H_{T,i,ue} = 0.8\text{ W/K}$ - přes nevytápěný prostor

 $H_{T,i,j} = -4.7\text{ W/K}$ - z/do vytápěných prostorů

 $H_{T,i,q} = 0.0\text{ W/K}$ - přes zeminu

 $V_{i,inf,j} = 2 \cdot V_i \cdot n_{50} \cdot e_i \cdot \epsilon_i$
 $V_{i,su,sm} = V_{i,ex,j} - V_{i,su,j} - V_{i,mech,inf,j}$
 $V_i = V_{i,inf,j} + V_{i,su,j} + V_{i,su,sm} + V_{i,mech,inf,j}$

Projektovaná tepelná ztráta větráním :

 $\Phi_{V,i} = 114\text{ W}$
 $V_{i,v} = 11.6\text{ m}^3/\text{h}$

Objemový tok infiltrací :

Nucené větrání : NE

 $V_{i,inf,j} = 0.0\text{ m}^3/\text{h}$
 $V_{i,su,j} = -\text{m}^3/\text{h}$
 $n_{50} = 3.0\text{ 1/h}$
 $\theta_{su} = -\text{°C}$
 $e_e = 0.00\text{ 1/h}$
 $V_{i,ex,j} = -\text{m}^3/\text{h}$
 $V_{i,mech,inf,j} = -\text{m}^3/\text{h}$
 $V_{i,su,sm} = -\text{m}^3/\text{h}$
 $V_{min} = 11.6\text{ m}^3/\text{h} \leq V_i = 0.0\text{ m}^3/\text{h}$
 $n_{min} = 0.5\text{ 1/h} \leq n = 0.0\text{ 1/h}$

Tepelný příkon na zátop :

 $\Phi_{RH,i} = 0\text{ W}$
 $f_{RH} = -\text{W/m}^2$

Tepelné zisky:

 $\Phi_{HG,j} = 0\text{ W}$

Projektovaný tepelný příkon :

 $\Phi_{HL,i} = (\Phi_{T,i} + \Phi_{V,i}) \cdot f_{hs} + \Phi_{RH,i} - \Phi_{HG,i}$
 $f_{hs} = 1.0$ pro výšku > 5m

 $\Phi_{HL,i} = 0\text{ W}$
Výpočet místnosti: 3.01 - Schodiště+chodba -
 $\theta_{m,i} = 15.0\text{ °C}$ $\theta_e = -12.0\text{ °C}$ $\theta_{m,e} = 4.20\text{ °C}$ $A_i = 22.83\text{ m}^2$ $V_i = 63.80\text{ m}^3$ $f_{q1} = 1.45$ $G_w = 1.00$ $A_g = 22.83\text{ m}^2$ $P = 2.55\text{ m}$ $B = 17.90\text{ m}$

Tepelné ztráty přechodem tepla přes konstrukce :

konstr.	tloušťka [mm]	délka [m]	výška [m]	plocha [m ²]	počet otvorů	plocha otvorů [m ²]	plocha bez otv. [m ²]	U _k [W/m ² K]	ΔU _{tb} [W/m ² K]	U _{kc} [W/m ² K]	e _k [-]	U _{equiv,k} [W/m ² K]	θ _{int,i,v} [°C]	θ _{zk} [°C]	Δθ [°C]	Typ prostoru za konstr.	H _{T,i,k} [W/K]	Φ _{T,i,k} [W]
SO1	630	2.55	3.20	8.16	1	0.98	7.18	0.229	0.050	0.279	1.00	-	15.0	-12.0	27.0	Exteriér	2.0	55
OZ8	-	0.85	1.15	0.98	-	-	0.98	1.100	0.500	1.600	1.00	-	15.0	-12.0	27.0	Exteriér	1.6	43
SN2	340	7.48	3.20	23.93	1	1.60	22.33	1.653	0.500	1.703	1.00	-	15.0	11.6	3.4	Nevytápěný interiér	4.7	128
DN2	-	0.80	2.00	1.60	-	-	1.60	2.000	0.500	2.500	1.00	-	15.0	11.6	3.4	Nevytápěný interiér	0.5	14
SN3	190	2.45	3.20	7.84	-	-	7.84	2.320	0.050	2.370	1.00	-	15.0	15.8	-0.8	Nevytápěný interiér	-0.6	-15
SN3	190	4.49	3.20	14.37	1	1.60	12.77	2.320	-	2.320	1.00	-	15.0	20.0	-5.0	Vytápěný interiér	-5.5	-148
DN2	-	0.80	2.00	1.60	-	-	1.60	2.000	-	2.000	1.00	-	15.0	20.0	-5.0	Vytápěný interiér	-0.6	-16
SN3	190	1.80	3.20	5.76	-	-	5.76	2.320	-	2.320	1.00	-	15.0	20.0	-5.0	Vytápěný interiér	-2.4	-66
SN3	190	0.85	3.20	2.72	-	-	2.72	2.320	-	2.320	1.00	-	15.0	24.0	-9.0	Vytápěný interiér	-2.1	-56
SN4	100	4.51	3.20	14.43	1	1.40	13.03	1.934	0.050	1.984	1.00	-	15.0	15.1	-0.1	Nevytápěný interiér	-0.1	-2
DN3	-	0.70	2.00	1.40	-	-	1.40	2.000	0.500	2.500	1.00	-	15.0	15.1	-0.1	Nevytápěný interiér	0.0	0
PDL2	0	6.45	2.10	10.71	-	-	10.71	1.751	0.050	1.801	1.00	-	15.0	16.3	-1.3	Nevytápěný interiér	-0.9	-25
PDL2	0	2.55	2.45	6.20	-	-	6.20	1.751	0.050	1.801	1.00	-	15.0	16.9	-1.9	Nevytápěný interiér	-0.7	-20
PDL2	0	2.25	0.61	0.20	-	-	0.20	1.751	-	1.751	1.00	-	15.0	20.0	-5.0	Vytápěný interiér	-0.0	-1
PDL2	0	5.15	3.05	2.84	-	-	2.84	1.751	-	1.751	1.00	-	15.0	20.0	-5.0	Vytápěný interiér	-0.9	-24
PDL2	0	6.70	2.45	2.87	-	-	2.87	1.751	-	1.751	1.00	-	15.0	20.0	-5.0	Vytápěný interiér	-0.9	-25
STR2	0	6.70	4.95	22.83	-	-	22.83	0.148	-	0.148	1.00	-	15.0	-6.0	21.0	Nevytápěný interiér	2.6	71
Spolu :																	-3.22	-87

Projektovaná tepelná ztráta přechodem tepla :

 $\Phi_{T,i} = -87\text{ W}$ Tepelní mosty: 27.6 W

Měrná tepelná ztráta přechodem tepla :

 $H_{T,i} = -3.2\text{ W/K}$ - celková

 $H_{T,i,e} = 3.6\text{ W/K}$ - přímo do exteriéru

 $H_{T,i,ue} = 5.6\text{ W/K}$ - přes nevytápěný prostor

 $H_{T,i,j} = -12.4\text{ W/K}$ - z/do vytápěných prostorů

 $H_{T,i,q} = 0.0\text{ W/K}$ - přes zeminu

 $V_{i,inf,j} = 2 \cdot V_i \cdot n_{50} \cdot e_i \cdot \epsilon_i$
 $V_{i,su,sm} = V_{i,ex,j} - V_{i,su,j} - V_{i,mech,inf,j}$
 $V_i = V_{i,inf,j} + V_{i,su,j} + V_{i,su,sm} + V_{i,mech,inf,j}$

Projektovaná tepelná ztráta větráním :

 $\Phi_{V,i} = 293\text{ W}$
 $V_{i,v} = 31.9\text{ m}^3/\text{h}$

Objemový tok infiltrací :

Nucené větrání : NE

 $V_{i,inf,j} = 7.7\text{ m}^3/\text{h}$
 $V_{i,su,j} = -\text{m}^3/\text{h}$
 $n_{50} = 3.0\text{ 1/h}$
 $\theta_{su} = -\text{°C}$
 $e_e = 0.02\text{ 1/h}$
 $V_{i,ex,j} = -\text{m}^3/\text{h}$
 $V_{i,mech,inf,j} = -\text{m}^3/\text{h}$
 $V_{i,su,sm} = -\text{m}^3/\text{h}$
 $V_{min} = 31.9\text{ m}^3/\text{h} \leq V_i = 7.7\text{ m}^3/\text{h}$
 $n_{min} = 0.5\text{ 1/h} \leq n = 0.1\text{ 1/h}$

Tepelný příkon na zátop :

 $\Phi_{RH,i} = 0\text{ W}$
 $f_{RH} = -\text{W/m}^2$

Tepelné zisky:

 $\Phi_{HG,j} = 0\text{ W}$

Projektovaný tepelný příkon :

 $\Phi_{HL,i} = (\Phi_{T,i} + \Phi_{V,i}) \cdot f_{hs} + \Phi_{RH,i} - \Phi_{HG,i}$
 $f_{hs} = 1.0$ pro výšku > 5m

 $\Phi_{HL,i} = 206\text{ W}$
Výpočet místnosti: 3.02 - Sklad - Nevytápěný prostor
 $\theta_{m,i} = 15.1\text{ °C}$ $\theta_e = -12.0\text{ °C}$ $\theta_{m,e} = 4.20\text{ °C}$ $A_i = 5.18\text{ m}^2$ $V_i = 14.48\text{ m}^3$ $f_{q1} = 1.45$ $G_w = 1.00$ $A_g = 5.18\text{ m}^2$ $P = 2.55\text{ m}$ $B = 4.06\text{ m}$

Tepelné ztráty přechodem tepla přes konstrukce :

konstr.	tloušťka [mm]	délka [m]	výška [m]	plocha [m ²]	počet otvorů	plocha otvorů [m ²]	plocha bez otv. [m ²]	U _k [W/m ² K]	ΔU _{tb} [W/m ² K]	U _{kc} [W/m ² K]	e _k [-]	U _{equiv,k} [W/m ² K]	θ _{int,i,v} [°C]	θ _{zk} [°C]	Δθ [°C]	Typ prostoru za konstr.	H _{T,i,k} [W/K]	Φ _{T,i,k} [W]
SO1	630	2.55	3.20	8.16	1	1.27	6.89	0.229	0.050	0.279	1.00	-	15.1	-12.0	27.1	Exteriér	2.0	53
OZ8	-	0.85	1.50	1.27	-	-	1.27	1.100	0.500	1.600	1.00	-	15.1	-12.0	27.1	Exteriér	2.1	56
SN4	100	4.51	3.20	14.43	1	1.40	13.03	1.934	-	1.934	1.00	-	15.1	15.0	0.1	Vytápěný interiér	0.1	3
DN3	-	0.70	2.00	1.40	-	-	1.40	2.000	-	2.000	1.00	-	15.1	15.0	0.1	Vytápěný interiér	0.0	1
SN3	190	2.30	3.20	7.36	-	-	7.36	2.320	-	2.320	1.00	-	15.1	24.0	-8.9	Vytápěný interiér	-5.6	-152
PDL2	0	2.40	2.25	5.18	-	-	5.18	1.751	-	1.751	1.00	-	15.1	20.0	-4.9	Vytápěný interiér	-1.6	-44
STR2	0	2.40	2.25	5.18	-	-	5.18	0.148	-	0.148	1.00	-	15.1	-6.0	21.1	Nevytápěný interiér	0.6	17
Spolu :																	-2.44	-66

Výpočet místnosti: 3.02 - Sklad - Nevytápěný prostor (pokračování...)

Projektovaná tepelná ztráta přechodem tepla :
 $\Phi_{T,i} = -66 \text{ W}$ Tepelní mosty: 26.5 W
 Měrná tepelná ztráta přechodem tepla :
 $H_{T,i} = -2.4 \text{ W/K}$ - celková
 $H_{T,ie} = 4.0 \text{ W/K}$ - přímo do exteriéru
 $H_{T,iue} = 0.6 \text{ W/K}$ - přes nevytápěný prostor
 $H_{T,ii} = -7.1 \text{ W/K}$ - z/do vytápěných prostorů
 $H_{T,ia} = 0.0 \text{ W/K}$ - přes zeminu
 $V_{i,inf,i} = 2 * V_i * n_{50} * e_i * \epsilon_i$
 $V_{i,su,sm} = V_{i,ex,i} - V_{i,su,i} - V_{i,mech,inf,i}$
 $V_i = V_{i,inf,i} + V_{i,su,i} + V_{i,su,sm} + V_{i,mech,inf,i}$

Projektovaná tepelná ztráta větráním :
 $\Phi_{V,i} = 67 \text{ W}$ $V_{i,v} = 7.2 \text{ m}^3/\text{h}$
 Objemový tok infiltrací : Nucené větrání : NE
 $V_{i,inf,i} = 1.7 \text{ m}^3/\text{h}$ $V_{i,su,i} = - \text{ m}^3/\text{h}$
 $n_{50} = 3.0 \text{ 1/h}$ $\theta_{su,i} = - \text{ °C}$
 $e_i = 0.02 \text{ 1/h}$ $V_{i,ex,i} = - \text{ m}^3/\text{h}$
 $\epsilon_i = 1.0$ $V_{i,mech,inf,i} = - \text{ m}^3/\text{h}$
 $V_{i,su,sm} = - \text{ m}^3/\text{h}$
 $V_{min} = 7.2 \text{ m}^3/\text{h} <= V_i = 1.7 \text{ m}^3/\text{h}$
 $n_{min} = 0.5 \text{ 1/h} <= n = 0.1 \text{ 1/h}$

Tepelný příkon na zátop :
 $\Phi_{RH,i} = 0 \text{ W}$
 $f_{RH} = - \text{ W/m}^2$
 Tepelné zisky:
 $\Phi_{HG,i} = 0 \text{ W}$
 Projektovaný tepelný příkon :
 $\Phi_{HL,i} = (\Phi_{T,i} + \Phi_{V,i}) * f_{hi} + \Phi_{RH,i} - \Phi_{HG,i}$
 $f_{hi} = 1.0$ pro výšku > 5m
 $\Phi_{HL,i} = 1 \text{ W}$

Výpočet místnosti: 3.03 - Hala - Nevytápěný prostor

$\theta_{m,i} = 16.8 \text{ °C}$ $\theta_e = -12.0 \text{ °C}$ $\theta_{m,e} = 4.20 \text{ °C}$ $A_i = 13.58 \text{ m}^2$ $V_i = 37.96 \text{ m}^3$ $f_{q1} = 1.45$ $G_W = 1.00$ $A_g = 13.58 \text{ m}^2$ $P = 0.00 \text{ m}$ $B = 0.00 \text{ m}$
 Tepelné ztráty přechodem tepla přes konstrukce :

konstr.	tloušťka [mm]	délka [m]	výška [m]	plocha [m ²]	počet otvorů	plocha otvorů [m ²]	plocha bez otv. [m ²]	U _k [W/m ² K]	ΔU _{ib} [W/m ² K]	U _{kc} [W/m ² K]	e _k [-]	U _{equiv,k} [W/m ² K]	θ _{int,i,v} [°C]	θ _{zk} [°C]	Δθ [°C]	Typ prostoru za konstr.	H _{T,i,k} [W/K]	Φ _{T,i,k} [W]
SN4	100	1.20	3.20	3.84	1	1.40	2.44	1.934	0.050	1.984	1.00	-	16.8	15.8	0.9	Nevytápěný interiér	0.2	5
DN3	-	0.70	2.00	1.40	-	-	1.40	2.000	0.500	2.500	1.00	-	16.8	15.8	0.9	Nevytápěný interiér	0.1	4
SN4	100	1.20	3.20	3.85	1	1.60	2.25	1.934	-	1.934	1.00	-	16.8	20.0	-3.2	Vytápěný interiér	-0.5	-14
DN2	-	0.80	2.00	1.60	-	-	1.60	2.000	-	2.000	1.00	-	16.8	20.0	-3.2	Vytápěný interiér	-0.3	-10
SN4	100	3.79	3.20	12.13	1	1.60	10.53	1.934	-	1.934	1.00	-	16.8	20.0	-3.2	Vytápěný interiér	-2.3	-65
DN2	-	0.80	2.00	1.60	-	-	1.60	2.000	-	2.000	1.00	-	16.8	20.0	-3.2	Vytápěný interiér	-0.3	-10
SN4	100	3.10	3.20	9.92	1	1.60	8.32	1.934	-	1.934	1.00	-	16.8	20.0	-3.2	Vytápěný interiér	-1.8	-52
DN2	-	0.80	2.00	1.60	-	-	1.60	2.000	-	2.000	1.00	-	16.8	20.0	-3.2	Vytápěný interiér	-0.3	-10
SN4	100	2.04	3.20	6.51	1	1.40	5.11	1.934	-	1.934	1.00	-	16.8	20.0	-3.2	Vytápěný interiér	-1.1	-31
DN3	-	0.70	2.00	1.40	-	-	1.40	2.000	-	2.000	1.00	-	16.8	20.0	-3.2	Vytápěný interiér	-0.3	-9
PDL2	0	4.29	1.30	5.57	-	-	5.57	1.751	-	1.751	1.00	-	16.8	16.3	0.4	Nevytápěný interiér	0.2	5
PDL2	0	4.29	1.96	5.48	-	-	5.48	1.751	-	1.751	1.00	-	16.8	20.0	-3.2	Vytápěný interiér	-1.1	-31
PDL2	0	4.29	0.10	0.43	-	-	0.43	1.751	-	1.751	1.00	-	16.8	20.0	-3.2	Vytápěný interiér	-0.1	-2
PDL2	0	4.29	0.49	2.10	-	-	2.10	1.751	-	1.751	1.00	-	16.8	20.0	-3.2	Vytápěný interiér	-0.4	-11
STR2	0	4.29	3.85	13.58	-	-	13.58	0.148	-	0.148	1.00	-	16.8	-6.0	22.8	Nevytápěný interiér	1.6	46
Spolu :																	-6.43	-185

Projektovaná tepelná ztráta přechodem tepla :
 $\Phi_{T,i} = -185 \text{ W}$ Tepelní mosty: 0.8 W
 Měrná tepelná ztráta přechodem tepla :
 $H_{T,i} = -6.4 \text{ W/K}$ - celková
 $H_{T,ie} = 0.0 \text{ W/K}$ - přímo do exteriéru
 $H_{T,iue} = 2.1 \text{ W/K}$ - přes nevytápěný prostor
 $H_{T,ii} = -8.5 \text{ W/K}$ - z/do vytápěných prostorů
 $H_{T,ia} = 0.0 \text{ W/K}$ - přes zeminu
 $V_{i,inf,i} = 2 * V_i * n_{50} * e_i * \epsilon_i$
 $V_{i,su,sm} = V_{i,ex,i} - V_{i,su,i} - V_{i,mech,inf,i}$
 $V_i = V_{i,inf,i} + V_{i,su,i} + V_{i,su,sm} + V_{i,mech,inf,i}$

Projektovaná tepelná ztráta větráním :
 $\Phi_{V,i} = 186 \text{ W}$ $V_{i,v} = 19.0 \text{ m}^3/\text{h}$
 Objemový tok infiltrací : Nucené větrání : NE
 $V_{i,inf,i} = 0.0 \text{ m}^3/\text{h}$ $V_{i,su,i} = - \text{ m}^3/\text{h}$
 $n_{50} = 3.0 \text{ 1/h}$ $\theta_{su,i} = - \text{ °C}$
 $e_i = 0.00 \text{ 1/h}$ $V_{i,ex,i} = - \text{ m}^3/\text{h}$
 $\epsilon_i = 1.0$ $V_{i,mech,inf,i} = - \text{ m}^3/\text{h}$
 $V_{i,su,sm} = - \text{ m}^3/\text{h}$
 $V_{min} = 19.0 \text{ m}^3/\text{h} <= V_i = 0.0 \text{ m}^3/\text{h}$
 $n_{min} = 0.5 \text{ 1/h} <= n = 0.0 \text{ 1/h}$

Tepelný příkon na zátop :
 $\Phi_{RH,i} = 0 \text{ W}$
 $f_{RH} = - \text{ W/m}^2$
 Tepelné zisky:
 $\Phi_{HG,i} = 0 \text{ W}$
 Projektovaný tepelný příkon :
 $\Phi_{HL,i} = (\Phi_{T,i} + \Phi_{V,i}) * f_{hi} + \Phi_{RH,i} - \Phi_{HG,i}$
 $f_{hi} = 1.0$ pro výšku > 5m
 $\Phi_{HL,i} = 1 \text{ W}$

Výpočet místnosti: 3.04 - WC -

$\theta_{m,i} = 20.0 \text{ °C}$ $\theta_e = -12.0 \text{ °C}$ $\theta_{m,e} = 4.20 \text{ °C}$ $A_i = 3.73 \text{ m}^2$ $V_i = 10.44 \text{ m}^3$ $f_{q1} = 1.45$ $G_W = 1.00$ $A_g = 3.73 \text{ m}^2$ $P = 0.00 \text{ m}$ $B = 0.00 \text{ m}$
 Tepelné ztráty přechodem tepla přes konstrukce :

konstr.	tloušťka [mm]	délka [m]	výška [m]	plocha [m ²]	počet otvorů	plocha otvorů [m ²]	plocha bez otv. [m ²]	U _k [W/m ² K]	ΔU _{ib} [W/m ² K]	U _{kc} [W/m ² K]	e _k [-]	U _{equiv,k} [W/m ² K]	θ _{int,i,v} [°C]	θ _{zk} [°C]	Δθ [°C]	Typ prostoru za konstr.	H _{T,i,k} [W/K]	Φ _{T,i,k} [W]
SN3	190	2.02	3.20	6.47	-	-	6.47	2.320	-	2.320	1.00	-	20.0	20.0	0.0	Vytápěný interiér	0.0	0
SN3	190	2.35	3.20	7.52	-	-	7.52	2.320	-	2.320	1.00	-	20.0	24.0	-4.0	Vytápěný interiér	-2.2	-69
SN3	190	1.80	3.20	5.76	-	-	5.76	2.320	-	2.320	1.00	-	20.0	15.0	5.0	Vytápěný interiér	2.1	67
SN4	100	2.04	3.20	6.51	1	1.40	5.11	1.934	0.050	1.984	1.00	-	20.0	16.8	3.2	Nevytápěný interiér	1.0	33
DN3	-	0.70	2.00	1.40	-	-	1.40	2.000	0.500	2.500	1.00	-	20.0	16.8	3.2	Nevytápěný interiér	0.4	12
PDL2	0	2.20	1.60	3.40	-	-	3.40	1.751	-	1.751	1.00	-	20.0	20.0	0.0	Vytápěný interiér	0.0	0
PDL2	0	1.87	1.65	0.33	-	-	0.33	1.751	-	1.751	1.00	-	20.0	20.0	0.0	Vytápěný interiér	0.0	0
STR2	0	2.35	1.65	3.73	-	-	3.73	0.148	-	0.148	1.00	-	20.0	-6.0	26.0	Nevytápěný interiér	0.5	15
Spolu :																	1.81	58

Projektovaná tepelná ztráta přechodem tepla :
 $\Phi_{T,i} = 58 \text{ W}$ Tepelní mosty: 3.1 W
 Měrná tepelná ztráta přechodem tepla :
 $H_{T,i} = 1.8 \text{ W/K}$ - celková
 $H_{T,ie} = 0.0 \text{ W/K}$ - přímo do exteriéru
 $H_{T,iue} = 1.9 \text{ W/K}$ - přes nevytápěný prostor
 $H_{T,ii} = -0.1 \text{ W/K}$ - z/do vytápěných prostorů
 $H_{T,ia} = 0.0 \text{ W/K}$ - přes zeminu
 $V_{i,inf,i} = 2 * V_i * n_{50} * e_i * \epsilon_i$
 $V_{i,su,sm} = V_{i,ex,i} - V_{i,su,i} - V_{i,mech,inf,i}$
 $V_i = V_{i,inf,i} + V_{i,su,i} + V_{i,su,sm} + V_{i,mech,inf,i}$

Projektovaná tepelná ztráta větráním :
 $\Phi_{V,i} = 57 \text{ W}$ $V_{i,v} = 5.2 \text{ m}^3/\text{h}$
 Objemový tok infiltrací : Nucené větrání : NE
 $V_{i,inf,i} = 0.0 \text{ m}^3/\text{h}$ $V_{i,su,i} = - \text{ m}^3/\text{h}$
 $n_{50} = 3.0 \text{ 1/h}$ $\theta_{su,i} = - \text{ °C}$
 $e_i = 0.00 \text{ 1/h}$ $V_{i,ex,i} = - \text{ m}^3/\text{h}$
 $\epsilon_i = 1.0$ $V_{i,mech,inf,i} = - \text{ m}^3/\text{h}$
 $V_{i,su,sm} = - \text{ m}^3/\text{h}$
 $V_{min} = 5.2 \text{ m}^3/\text{h} <= V_i = 0.0 \text{ m}^3/\text{h}$
 $n_{min} = 0.5 \text{ 1/h} <= n = 0.0 \text{ 1/h}$

Tepelný příkon na zátop :
 $\Phi_{RH,i} = 0 \text{ W}$
 $f_{RH} = - \text{ W/m}^2$
 Tepelné zisky:
 $\Phi_{HG,i} = 0 \text{ W}$
 Projektovaný tepelný příkon :
 $\Phi_{HL,i} = (\Phi_{T,i} + \Phi_{V,i}) * f_{hi} + \Phi_{RH,i} - \Phi_{HG,i}$
 $f_{hi} = 1.0$ pro výšku > 5m
 $\Phi_{HL,i} = 115 \text{ W}$

Výpočet místnosti: 3.05 - Obývací pokoj+jídlna+kuchyň -

$\theta_{m,i} = 20.0 \text{ °C}$ $\theta_e = -12.0 \text{ °C}$ $\theta_{m,e} = 4.20 \text{ °C}$ $A_i = 46.49 \text{ m}^2$ $V_i = 117.41 \text{ m}^3$ $f_{q1} = 1.45$ $G_W = 1.00$ $A_g = 46.39 \text{ m}^2$ $P = 20.22 \text{ m}$ $B = 4.59 \text{ m}$
 Tepelné ztráty přechodem tepla přes konstrukce :

konstr.	tloušťka [mm]	délka [m]	výška [m]	plocha [m ²]	počet otvorů	plocha otvorů [m ²]	plocha bez otv. [m ²]	U _k [W/m ² K]	ΔU _{ib} [W/m ² K]	U _{kc} [W/m ² K]	e _k [-]	U _{equiv,k} [W/m ² K]	θ _{int,i,v} [°C]	θ _{zk} [°C]	Δθ [°C]	Typ prostoru za konstr.	H _{T,i,k} [W/K]	Φ _{T,i,k} [W]
---------	---------------	-----------	-----------	--------------------------	--------------	---------------------------------	-----------------------------------	-------------------------------------	---------------------------------------	--------------------------------------	--------------------	---	---------------------------	----------------------	---------	-------------------------	--------------------------	------------------------

Výpočet místnosti: 3.05 - Obývací pokoj+jídelna+kuchyň - (pokračování...)

Tepelné ztráty přechodem tepla přes konstrukce :

konstr.	tloušťka [mm]	délka [m]	výška [m]	plocha [m ²]	počet otvorů	plocha otvorů [m ²]	plocha bez otv. [m ²]	U _k [W/m ² K]	ΔU _{ib} [W/m ² K]	U _{kc} [W/m ² K]	e _k [-]	U _{equiv,k} [W/m ² K]	θ _{int,i,v} [°C]	θ _{zk} [°C]	Δθ [°C]	Typ prostoru za konstr.	H _{T,i,k} [W/K]	Φ _{T,i,k} [W]
OZ8	-	0.85	1.50	1.27	-	-	1.27	1.100	0.500	1.600	1.00	-	20.0	-12.0	32.0	Exteriér	2.1	66
SN3	190	3.06	3.20	9.79	1	1.40	8.39	2.320	-	2.320	1.00	-	20.0	24.0	-4.0	Vytápěný interiér	-2.4	-77
DN3	-	0.70	2.00	1.40	-	-	1.40	2.000	-	2.000	1.00	-	20.0	24.0	-4.0	Vytápěný interiér	-0.3	-11
SN3	190	2.02	3.20	6.47	-	-	6.47	2.320	-	2.320	1.00	-	20.0	20.0	0.0	Vytápěný interiér	0.0	0
SN4	100	3.10	3.20	9.92	1	1.60	8.32	1.934	-	1.934	1.00	-	20.0	16.8	3.2	Nevytápěný interiér	1.7	53
DN2	-	0.80	2.00	1.60	-	-	1.60	2.000	0.500	2.500	1.00	-	20.0	16.8	3.2	Nevytápěný interiér	0.4	13
SN4	100	5.15	3.20	12.55	-	-	12.55	1.934	-	1.934	1.00	-	20.0	20.0	0.0	Vytápěný interiér	0.0	0
PDL2	0	1.30	0.76	0.99	-	-	0.99	1.751	0.150	1.901	1.00	-	20.0	16.3	3.7	Nevytápěný interiér	0.2	7
PDL2	0	6.45	3.50	19.26	-	-	19.26	1.751	-	1.751	1.00	-	20.0	20.0	0.0	Vytápěný interiér	0.0	0
PDL2	0	6.36	3.71	23.63	-	-	23.63	1.751	-	1.751	1.00	-	20.0	20.0	0.0	Vytápěný interiér	0.0	0
PDL2	0	13.30	3.71	2.51	-	-	2.51	1.751	-	1.751	1.00	-	20.0	20.0	0.0	Vytápěný interiér	0.0	0
SCH1	0	3.71	3.22	15.01	1	3.15	11.86	0.126	-	0.126	1.00	-	20.0	-12.0	32.0	Exteriér	1.5	48
OZ9	-	1.50	2.10	3.15	-	-	3.15	1.400	0.400	1.800	1.00	-	20.0	-12.0	32.0	Exteriér	5.7	182
STR2	0	10.08	3.71	34.53	-	-	34.53	0.148	-	0.148	1.00	-	20.0	-6.0	26.0	Nevytápěný interiér	4.2	133
Spolu :																	24.44	782

Projektovaná tepelná ztráta přechodem tepla :

Φ_{T,i} = 782 W Tepelní mosty: 63.8 W

Měrná tepelná ztráta přechodem tepla :

H_{T,i} = 24.4 W/K - celkováH_{T,ie} = 20.8 W/K - přímo do exteriéruH_{T,iue} = 6.4 W/K - přes nevytápěný prostorH_{T,ii} = -2.8 W/K - z/do vytápěných prostorůH_{T,ia} = 0.0 W/K - přes zeminuV_{inf,i} = 2 * V_i * n₅₀ * e_i * ε_iV_{su,sm} = V_{ex,i} - V_{su,i} - V_{mech,inf,i}V_i = V_{inf,i} + V_{su,i} + V_{su,sm} + V_{mech,inf,i}

Projektovaná tepelná ztráta větráním :

Φ_{V,i} = 1277 WV_{i,v} = 117.4 m³/h

Objemový tok infiltrací :

Nucené větrání : NE

V_{inf,i} = 21.1 m³/hV_{su,i} = - m³/hn₅₀ = 3.0 1/hθ_{su} = - °Ce_i = 0.03 1/hV_{ex,i} = - m³/hε_i = 1.0V_{mech,inf,i} = - m³/hV_{su,sm} = - m³/hV_{min} = 117.4 m³/h <= V_i = 21.1 m³/hn_{min} = 1.0 1/h <= n = 0.2 1/h

Tepelný příkon na zátop :

Φ_{RH,i} = 0 Wf_{RH} = - W/m²

Tepelné zisky:

Φ_{HG,i} = 0 W

Projektovaný tepelný příkon :

Φ_{H,i} = (Φ_{T,i} + Φ_{V,i}) * f_H + Φ_{RH,i} - Φ_{HG,i}f_H = 1.0 pro výšku > 5mΦ_{H,i} = 2059 W

Výpočet místnosti: 3.06 - Koupelna -

θ_{int,i} = 24.0 °C θ_e = -12.0 °C θ_{m,e} = 4.20 °C A_i = 7.19 m³ V_i = 20.10 m³ f_{g1} = 1.45 G_W = 1.00 A_q = 7.19 m² P = 2.50 m B = 5.75 m

Tepelné ztráty přechodem tepla přes konstrukce :

konstr.	tloušťka [mm]	délka [m]	výška [m]	plocha [m ²]	počet otvorů	plocha otvorů [m ²]	plocha bez otv. [m ²]	U _k [W/m ² K]	ΔU _{ib} [W/m ² K]	U _{kc} [W/m ² K]	e _k [-]	U _{equiv,k} [W/m ² K]	θ _{int,i,v} [°C]	θ _{zk} [°C]	Δθ [°C]	Typ prostoru za konstr.	H _{T,i,k} [W/K]	Φ _{T,i,k} [W]
SO1	630	2.50	3.20	8.00	1	1.27	6.73	0.229	0.050	0.279	1.00	-	24.0	-12.0	36.0	Exteriér	1.9	68
OZ8	-	0.85	1.50	1.27	-	-	1.27	1.100	0.500	1.600	1.00	-	24.0	-12.0	36.0	Exteriér	2.1	74
SN3	190	2.30	3.20	7.36	-	-	7.36	2.320	0.050	2.370	1.00	-	24.0	15.1	8.9	Nevytápěný interiér	4.3	156
SN3	190	0.85	3.20	2.72	-	-	2.72	2.320	-	2.320	1.00	-	24.0	15.0	9.0	Vytápěný interiér	1.6	57
SN3	190	2.35	3.20	7.52	-	-	7.52	2.320	-	2.320	1.00	-	24.0	20.0	4.0	Vytápěný interiér	1.9	70
SN3	190	3.06	3.20	9.79	1	1.40	8.39	2.320	-	2.320	1.00	-	24.0	20.0	4.0	Vytápěný interiér	2.2	78
DN3	-	0.70	2.00	1.40	-	-	1.40	2.000	-	2.000	1.00	-	24.0	20.0	4.0	Vytápěný interiér	0.3	12
PDL2	0	3.06	2.20	6.73	-	-	6.73	1.751	-	1.751	1.00	-	24.0	20.0	4.0	Vytápěný interiér	1.3	48
PDL2	0	3.06	0.15	0.46	-	-	0.46	1.751	-	1.751	1.00	-	24.0	20.0	4.0	Vytápěný interiér	0.1	4
STR2	0	3.06	2.35	7.19	-	-	7.19	0.148	-	0.148	1.00	-	24.0	-6.0	30.0	Nevytápěný interiér	0.9	32
Spolu :																	16.64	599

Projektovaná tepelná ztráta přechodem tepla :

Φ_{T,i} = 599 W Tepelní mosty: 38.3 W

Měrná tepelná ztráta přechodem tepla :

H_{T,i} = 16.6 W/K - celkováH_{T,ie} = 3.9 W/K - přímo do exteriéruH_{T,iue} = 5.2 W/K - přes nevytápěný prostorH_{T,ii} = 7.5 W/K - z/do vytápěných prostorůH_{T,ia} = 0.0 W/K - přes zeminuV_{inf,i} = 2 * V_i * n₅₀ * e_i * ε_iV_{su,sm} = V_{ex,i} - V_{su,i} - V_{mech,inf,i}V_i = V_{inf,i} + V_{su,i} + V_{su,sm} + V_{mech,inf,i}

Projektovaná tepelná ztráta větráním :

Φ_{V,i} = 246 WV_{i,v} = 20.1 m³/h

Objemový tok infiltrací :

Nucené větrání : NE

V_{inf,i} = 2.4 m³/hV_{su,i} = - m³/hn₅₀ = 3.0 1/hθ_{su} = - °Ce_i = 0.02 1/hV_{ex,i} = - m³/hε_i = 1.0V_{mech,inf,i} = - m³/hV_{su,sm} = - m³/hV_{min} = 20.1 m³/h <= V_i = 2.4 m³/hn_{min} = 1.0 1/h <= n = 0.1 1/h

Tepelný příkon na zátop :

Φ_{RH,i} = 0 Wf_{RH} = - W/m²

Tepelné zisky:

Φ_{HG,i} = 0 W

Projektovaný tepelný příkon :

Φ_{H,i} = (Φ_{T,i} + Φ_{V,i}) * f_H + Φ_{RH,i} - Φ_{HG,i}f_H = 1.0 pro výšku > 5mΦ_{H,i} = 845 W

Výpočet místnosti: 3.07 - Pokoj -

θ_{int,i} = 20.0 °C θ_e = -12.0 °C θ_{m,e} = 4.20 °C A_i = 17.09 m³ V_i = 36.33 m³ f_{g1} = 1.45 G_W = 1.00 A_q = 17.03 m² P = 3.48 m B = 9.77 m

Tepelné ztráty přechodem tepla přes konstrukce :

konstr.	tloušťka [mm]	délka [m]	výška [m]	plocha [m ²]	počet otvorů	plocha otvorů [m ²]	plocha bez otv. [m ²]	U _k [W/m ² K]	ΔU _{ib} [W/m ² K]	U _{kc} [W/m ² K]	e _k [-]	U _{equiv,k} [W/m ² K]	θ _{int,i,v} [°C]	θ _{zk} [°C]	Δθ [°C]	Typ prostoru za konstr.	H _{T,i,k} [W/K]	Φ _{T,i,k} [W]
SO1	630	3.48	0.76	2.64	-	-	2.64	0.229	0.050	0.279	1.00	-	20.0	-12.0	32.0	Exteriér	0.8	24
SN4	100	4.30	3.20	9.83	-	-	9.83	1.934	-	1.934	1.00	-	20.0	20.0	0.0	Vytápěný interiér	0.0	0
SN4	100	5.15	3.20	12.55	-	-	12.55	1.934	-	1.934	1.00	-	20.0	20.0	0.0	Vytápěný interiér	0.0	0
SN4	100	3.79	3.20	12.13	1	1.60	10.53	1.934	0.050	1.984	1.00	-	20.0	16.8	3.2	Nevytápěný interiér	2.1	68
DN2	-	0.80	2.00	1.60	-	-	1.60	2.000	0.500	2.500	1.00	-	20.0	16.8	3.2	Nevytápěný interiér	0.4	13
PDL2	0	5.15	3.38	17.03	-	-	17.03	1.751	-	1.751	1.00	-	20.0	20.0	0.0	Vytápěný interiér	0.0	0
STR2	0	3.40	1.93	6.19	-	-	6.19	0.148	-	0.148	1.00	-	20.0	-6.0	26.0	Nevytápěný interiér	0.8	24
SCH1	0	3.38	3.22	13.68	1	1.58	12.10	0.126	-	0.126	1.00	-	20.0	-12.0	32.0	Exteriér	1.5	49
OZ10	-	1.50	1.05	1.58	-	-	1.58	1.400	0.500	1.900	1.00	-	20.0	-12.0	32.0	Exteriér	3.0	97
Spolu :																	8.59	275

Výpočet místnosti: 3.07 - Pokoj - (pokračování...)

Projektovaná tepelná ztráta přechodem tepla :

 $\Phi_{T,i} = 275 \text{ W}$ Tepelní mosty: 33.8 W

Měrná tepelná ztráta přechodem tepla :

 $H_{T,i} = 8.6 \text{ W/K}$ - celková $H_{T,i,e} = 5.3 \text{ W/K}$ - přímo do exteriéru $H_{T,i,ie} = 3.3 \text{ W/K}$ - přes nevytápěný prostor $H_{T,i,il} = 0.0 \text{ W/K}$ - z/do vytápěných prostorů $H_{T,i,io} = 0.0 \text{ W/K}$ - přes zeminu $V_{\text{inf},i} = 2 * V_i * n_{50} * e_i * \epsilon_i$ $V_{\text{su,sm}} = V_{\text{ex},i} - V_{\text{su},i} - V_{\text{mech,inf},i}$ $V_i = V_{\text{inf},i} + V_{\text{su},i} + V_{\text{su,sm}} + V_{\text{mech,inf},i}$

Projektovaná tepelná ztráta větráním :

 $\Phi_{V,i} = 198 \text{ W}$

Objemový tok infiltrací :

 $V_{\text{inf},i} = 4.4 \text{ m}^3/\text{h}$ $n_{50} = 3.0 \text{ 1/h}$ $e_i = 0.02 \text{ 1/h}$ $\epsilon_i = 1.0$ $V_{\text{min}} = 18.2 \text{ m}^3/\text{h} \leq V_i = 4.4 \text{ m}^3/\text{h}$ $n_{\text{min}} = 0.5 \text{ 1/h} \leq n = 0.1 \text{ 1/h}$ $V_{i,v} = 18.2 \text{ m}^3/\text{h}$

Nucené větrání : NE

 $V_{\text{su},i} = - \text{m}^3/\text{h}$ $\theta_{\text{su},i} = - \text{°C}$ $V_{\text{ex},i} = - \text{m}^3/\text{h}$ $V_{\text{mech,inf},i} = - \text{m}^3/\text{h}$ $V_{\text{su,sm}} = - \text{m}^3/\text{h}$

Tepelný příkon na zátop :

 $\Phi_{\text{RH},i} = 0 \text{ W}$ $f_{\text{RH}} = - \text{W/m}^2$

Tepelné zisky:

 $\Phi_{\text{HG},i} = 0 \text{ W}$

Projektovaný tepelný příkon :

 $\Phi_{\text{HL},i} = (\Phi_{T,i} + \Phi_{V,i}) * f_{\text{h}} + \Phi_{\text{RH},i} - \Phi_{\text{HG},i}$ $f_{\text{h}} = 1.0$ pro výšku > 5m $\Phi_{\text{HL},i} = 473 \text{ W}$

Výpočet místnosti: 3.08 - Pokoj -

 $\theta_{\text{int},i} = 20.0 \text{ °C}$ $\theta_e = -12.0 \text{ °C}$ $\theta_{\text{m,e}} = 4.20 \text{ °C}$ $A_i = 17.18 \text{ m}^2$ $V_i = 36.54 \text{ m}^3$ $f_{q1} = 1.45$ $G_{\text{W}} = 1.00$ $A_g = 17.15 \text{ m}^2$ $P = 3.67 \text{ m}$ $B = 9.34 \text{ m}$

Tepelné ztráty přechodem tepla přes konstrukce :

konstr.	tloušťka [mm]	délka [m]	výška [m]	plocha [m ²]	počet otvorů	plocha otvorů [m ²]	plocha bez otv. [m ²]	U_k [W/m ² K]	ΔU_{lb} [W/m ² K]	U_{kc} [W/m ² K]	e_k [-]	$U_{\text{equiv,k}}$ [W/m ² K]	$\theta_{\text{int},i,v}$ [°C]	θ_{zk} [°C]	$\Delta\theta$ [°C]	Typ prostoru za konstr.	$H_{T,i,k}$ [W/K]	$\Phi_{T,i,k}$ [W]
SO1	630	3.67	0.76	2.78	-	-	2.78	0.229	0.050	0.279	1.00	-	20.0	-12.0	32.0	Exteriér	0.8	25
SN2	340	5.25	3.20	12.87	-	-	12.87	1.653	0.050	1.703	1.00	-	20.0	11.6	8.4	Nevytápěný interiér	5.8	184
SN4	100	2.55	3.20	8.16	-	-	8.16	1.934	0.050	1.984	1.00	-	20.0	15.8	4.2	Nevytápěný interiér	2.1	68
SN4	100	1.20	3.20	3.84	1	1.60	2.24	1.934	0.050	1.984	1.00	-	20.0	16.8	3.2	Nevytápěný interiér	0.5	15
DN2	-	0.80	2.00	1.60	-	-	1.60	2.000	0.500	2.500	1.00	-	20.0	16.8	3.2	Nevytápěný interiér	0.4	13
SN4	100	4.30	3.20	9.83	-	-	9.83	1.934	-	1.934	1.00	-	20.0	20.0	0.0	Vytápěný interiér	0.0	0
PDL2	0	5.18	1.00	4.75	-	-	4.75	1.751	-	1.751	1.00	-	20.0	20.0	0.0	Vytápěný interiér	0.0	0
PDL2	0	5.17	1.56	8.05	-	-	8.05	1.751	-	1.751	1.00	-	20.0	20.0	0.0	Vytápěný interiér	0.0	0
PDL2	0	5.15	0.35	1.80	-	-	1.80	1.751	-	1.751	1.00	-	20.0	20.0	0.0	Vytápěný interiér	0.0	0
PDL2	0	5.18	0.49	2.54	-	-	2.54	1.751	-	1.751	1.00	-	20.0	20.0	0.0	Vytápěný interiér	0.0	0
SCH1	0	3.40	3.22	13.74	1	1.58	12.16	0.126	-	0.126	1.00	-	20.0	-12.0	32.0	Exteriér	1.6	50
OZ10	-	1.50	1.05	1.58	-	-	1.58	1.400	0.500	1.900	1.00	-	20.0	-12.0	32.0	Exteriér	3.0	97
STR2	0	3.40	1.96	6.23	-	-	6.23	0.148	-	0.148	1.00	-	20.0	-6.0	26.0	Nevytápěný interiér	0.8	24
Spolu :																	14.88	476

Projektovaná tepelná ztráta přechodem tepla :

 $\Phi_{T,i} = 476 \text{ W}$ Tepelní mosty: 39.8 W

Měrná tepelná ztráta přechodem tepla :

 $H_{T,i} = 14.9 \text{ W/K}$ - celková $H_{T,i,e} = 5.4 \text{ W/K}$ - přímo do exteriéru $H_{T,i,ie} = 9.5 \text{ W/K}$ - přes nevytápěný prostor $H_{T,i,il} = 0.0 \text{ W/K}$ - z/do vytápěných prostorů $H_{T,i,io} = 0.0 \text{ W/K}$ - přes zeminu $V_{\text{inf},i} = 2 * V_i * n_{50} * e_i * \epsilon_i$ $V_{\text{su,sm}} = V_{\text{ex},i} - V_{\text{su},i} - V_{\text{mech,inf},i}$ $V_i = V_{\text{inf},i} + V_{\text{su},i} + V_{\text{su,sm}} + V_{\text{mech,inf},i}$

Projektovaná tepelná ztráta větráním :

 $\Phi_{V,i} = 199 \text{ W}$

Objemový tok infiltrací :

 $V_{\text{inf},i} = 4.4 \text{ m}^3/\text{h}$ $n_{50} = 3.0 \text{ 1/h}$ $e_i = 0.02 \text{ 1/h}$ $\epsilon_i = 1.0$ $V_{\text{min}} = 18.3 \text{ m}^3/\text{h} \leq V_i = 4.4 \text{ m}^3/\text{h}$ $n_{\text{min}} = 0.5 \text{ 1/h} \leq n = 0.1 \text{ 1/h}$ $V_{i,v} = 18.3 \text{ m}^3/\text{h}$

Nucené větrání : NE

 $V_{\text{su},i} = - \text{m}^3/\text{h}$ $\theta_{\text{su},i} = - \text{°C}$ $V_{\text{ex},i} = - \text{m}^3/\text{h}$ $V_{\text{mech,inf},i} = - \text{m}^3/\text{h}$ $V_{\text{su,sm}} = - \text{m}^3/\text{h}$

Tepelný příkon na zátop :

 $\Phi_{\text{RH},i} = 0 \text{ W}$ $f_{\text{RH}} = - \text{W/m}^2$

Tepelné zisky:

 $\Phi_{\text{HG},i} = 0 \text{ W}$

Projektovaný tepelný příkon :

 $\Phi_{\text{HL},i} = (\Phi_{T,i} + \Phi_{V,i}) * f_{\text{h}} + \Phi_{\text{RH},i} - \Phi_{\text{HG},i}$ $f_{\text{h}} = 1.0$ pro výšku > 5m $\Phi_{\text{HL},i} = 675 \text{ W}$

Výpočet místnosti: 3.09 - Šatna - Nevytápěný prostor

 $\theta_{\text{int},i} = 15.8 \text{ °C}$ $\theta_e = -12.0 \text{ °C}$ $\theta_{\text{m,e}} = 4.20 \text{ °C}$ $A_i = 3.00 \text{ m}^2$ $V_i = 8.38 \text{ m}^3$ $f_{q1} = 1.45$ $G_{\text{W}} = 1.00$ $A_g = 3.00 \text{ m}^2$ $P = 0.00 \text{ m}$ $B = 0.00 \text{ m}$

Tepelné ztráty přechodem tepla přes konstrukce :

konstr.	tloušťka [mm]	délka [m]	výška [m]	plocha [m ²]	počet otvorů	plocha otvorů [m ²]	plocha bez otv. [m ²]	U_k [W/m ² K]	ΔU_{lb} [W/m ² K]	U_{kc} [W/m ² K]	e_k [-]	$U_{\text{equiv,k}}$ [W/m ² K]	$\theta_{\text{int},i,v}$ [°C]	θ_{zk} [°C]	$\Delta\theta$ [°C]	Typ prostoru za konstr.	$H_{T,i,k}$ [W/K]	$\Phi_{T,i,k}$ [W]
SN2	340	1.20	3.20	3.84	-	-	3.84	1.653	0.050	1.703	1.00	-	15.8	11.6	4.2	Nevytápěný interiér	1.0	28
SN4	100	2.55	3.20	8.16	-	-	8.16	1.934	-	1.934	1.00	-	15.8	20.0	-4.2	Vytápěný interiér	-2.3	-65
SN4	100	1.20	3.20	3.84	1	1.40	2.44	1.934	0.050	1.984	1.00	-	15.8	16.8	-0.9	Nevytápěný interiér	-0.1	-4
DN3	-	0.70	2.00	1.40	-	-	1.40	2.000	0.500	2.500	1.00	-	15.8	16.8	-0.9	Nevytápěný interiér	-0.1	-3
SN3	190	2.45	3.20	7.84	-	-	7.84	2.320	-	2.320	1.00	-	15.8	15.0	0.8	Vytápěný interiér	0.5	15
PDL2	0	1.11	0.10	0.11	-	-	0.11	1.751	-	1.751	1.00	-	15.8	20.0	-4.2	Vytápěný interiér	0.0	0
PDL2	0	1.56	1.11	1.73	-	-	1.73	1.751	-	1.751	1.00	-	15.8	20.0	-4.2	Vytápěný interiér	-0.4	-12
PDL2	0	2.50	1.20	1.16	-	-	1.16	1.751	-	1.751	1.00	-	15.8	20.0	-4.2	Vytápěný interiér	-0.3	-8
STR2	0	2.50	1.20	3.00	-	-	3.00	0.148	-	0.148	1.00	-	15.8	-6.0	21.8	Nevytápěný interiér	0.4	10
Spolu :																	-1.40	-39

Projektovaná tepelná ztráta přechodem tepla :

 $\Phi_{T,i} = -39 \text{ W}$ Tepelní mosty: 0.0 W

Měrná tepelná ztráta přechodem tepla :

 $H_{T,i} = -1.4 \text{ W/K}$ - celková $H_{T,i,e} = 0.0 \text{ W/K}$ - přímo do exteriéru $H_{T,i,ie} = 1.1 \text{ W/K}$ - přes nevytápěný prostor $H_{T,i,il} = -2.5 \text{ W/K}$ - z/do vytápěných prostorů $H_{T,i,io} = 0.0 \text{ W/K}$ - přes zeminu $V_{\text{inf},i} = 2 * V_i * n_{50} * e_i * \epsilon_i$ $V_{\text{su,sm}} = V_{\text{ex},i} - V_{\text{su},i} - V_{\text{mech,inf},i}$ $V_i = V_{\text{inf},i} + V_{\text{su},i} + V_{\text{su,sm}} + V_{\text{mech,inf},i}$

Projektovaná tepelná ztráta větráním :

 $\Phi_{V,i} = 40 \text{ W}$

Objemový tok infiltrací :

 $V_{\text{inf},i} = 0.0 \text{ m}^3/\text{h}$ $n_{50} = 3.0 \text{ 1/h}$ $e_i = 0.00 \text{ 1/h}$ $\epsilon_i = 1.0$ $V_{\text{min}} = 4.2 \text{ m}^3/\text{h} \leq V_i = 0.0 \text{ m}^3/\text{h}$ $n_{\text{min}} = 0.5 \text{ 1/h} \leq n = 0.0 \text{ 1/h}$ $V_{i,v} = 4.2 \text{ m}^3/\text{h}$

Nucené větrání : NE

 $V_{\text{su},i} = - \text{m}^3/\text{h}$ $\theta_{\text{su},i} = - \text{°C}$ $V_{\text{ex},i} = - \text{m}^3/\text{h}$ $V_{\text{mech,inf},i} = - \text{m}^3/\text{h}$ $V_{\text{su,sm}} = - \text{m}^3/\text{h}$

Tepelný příkon na zátop :

 $\Phi_{\text{RH},i} = 0 \text{ W}$ $f_{\text{RH}} = - \text{W/m}^2$

Tepelné zisky:

 $\Phi_{\text{HG},i} = 0 \text{ W}$

Projektovaný tepelný příkon :

 $\Phi_{\text{HL},i} = (\Phi_{T,i} + \Phi_{V,i}) * f_{\text{h}} + \Phi_{\text{RH},i} - \Phi_{\text{HG},i}$ $f_{\text{h}} = 1.0$ pro výšku > 5m $\Phi_{\text{HL},i} = 1 \text{ W}$

Výpočet místnosti: 3.10 - Půda - Nevytápěný prostor

 $\theta_{\text{int},i} = 11.6 \text{ °C}$ $\theta_e = -12.0 \text{ °C}$ $\theta_{\text{m,e}} = 4.20 \text{ °C}$ $A_i = 135.42 \text{ m}^2$ $V_i = 322.92 \text{ m}^3$ $f_{q1} = 1.45$ $G_{\text{W}} = 1.00$ $A_g = 135.42 \text{ m}^2$ $P = 36.53 \text{ m}$ $B = 7.41 \text{ m}$

Tepelné ztráty přechodem tepla přes konstrukce :

konstr.	tloušťka [mm]	délka [m]	výška [m]	plocha [m ²]	počet otvorů	plocha otvorů [m ²]	plocha bez otv. [m ²]	U_k [W/m ² K]	ΔU_{lb} [W/m ² K]	U_{kc} [W/m ² K]	e_k [-]	$U_{\text{equiv,k}}$ [W/m ² K]	$\theta_{\text{int},i,v}$ [°C]	θ_{zk} [°C]	$\Delta\theta$ [°C]	Typ prostoru za konstr.	$H_{T,i,k}$ [W/K]	$\Phi_{T,i,k}$ [W]
SO1	630	36.53	3.20	65.65	-	-	65.65	0.229	-	0.229	1.00	-	11.6	-12.0	23.6	Exteriér	15.1	356

Výpočet místnosti: 3.10 - Půda - Nevytápěný prostor (pokračování...)

Teplenné ztráty přechodem tepla přes konstrukce :

konstr.	tloušťka [mm]	délka [m]	výška [m]	plocha [m ²]	počet otvorů	plocha otvorů [m ²]	plocha bez otv. [m ²]	U _k [W/m ² K]	ΔU _{lb} [W/m ² K]	U _{kc} [W/m ² K]	e _k [-]	U _{equiv,k} [W/m ² K]	θ _{inf,i,v} [°C]	θ _{zk} [°C]	Δθ [°C]	Typ prostoru za konstr.	H _{T,i,k} [W/K]	Φ _{T,i,k} [W]
SN2	340	5.25	3.20	12.87	-	-	12.87	1.653	-	1.653	1.00	-	11.6	20.0	-8.4	Vytápěný interiér	-7.5	-177
SN2	340	1.20	3.20	3.84	-	-	3.84	1.653	-	1.653	1.00	-	11.6	15.8	-4.2	Nevytápěný interiér	-1.1	-26
SN2	340	7.48	3.20	23.93	1	1.60	22.33	1.653	-	1.653	1.00	-	11.6	15.0	-3.4	Vytápěný interiér	-5.2	-123
DN2	-	0.80	2.00	1.60	-	-	1.60	2.000	-	2.000	1.00	-	11.6	15.0	-3.4	Vytápěný interiér	-0.4	-10
PDL2	0	8.58	7.80	65.93	-	-	65.93	1.751	-	1.751	1.00	-	11.6	20.0	-8.4	Vytápěný interiér	-40.8	-964
PDL2	0	8.45	7.90	65.66	-	-	65.66	1.751	-	1.751	1.00	-	11.6	20.0	-8.4	Vytápěný interiér	-40.6	-960
PDL2	0	7.81	0.49	3.82	-	-	3.82	1.751	-	1.751	1.00	-	11.6	20.0	-8.4	Vytápěný interiér	-2.3	-55
SCH1	0	7.90	3.44	33.43	1	3.15	30.28	0.126	-	0.126	1.00	-	11.6	-12.0	23.6	Exteriér	3.8	91
OZ9	-	1.50	2.10	3.15	-	-	3.15	1.400	0.400	1.800	1.00	-	11.6	-12.0	23.6	Exteriér	5.7	135
SCH1	0	7.71	3.22	31.16	1	3.15	28.01	0.126	-	0.126	1.00	-	11.6	-12.0	23.6	Exteriér	3.6	84
OZ9	-	1.50	2.10	3.15	-	-	3.15	1.400	0.400	1.800	1.00	-	11.6	-12.0	23.6	Exteriér	5.7	135
STR2	0	10.69	7.71	82.44	-	-	82.44	0.148	-	0.148	1.00	-	11.6	-6.0	17.6	Nevytápěný interiér	9.1	216
Spolu :																	-54.90	-1298

Projektovaná tepelná ztráta přechodem tepla :

Φ_{T,i} = -1298 W Tepelní mosty: 59.6 W

Měrná tepelná ztráta přechodem tepla :

H_{T,i} = -54.9 W/K - celkováH_{T,ie} = 33.9 W/K - přímo do exteriéruH_{T,iue} = 8.0 W/K - přes nevytápěný prostorH_{T,ii} = -96.8 W/K - z/do vytápěných prostorůH_{T,ia} = 0.0 W/K - přes zeminuV_{inf,i} = 2 * V_i * n₅₀ * e_i * ε_iV_{su,sm} = V_{ex,j} - V_{su,i} - V_{mech,inf,i}V_i = V_{inf,i} + V_{su,i} + V_{su,sm} + V_{mech,inf,i}

Projektovaná tepelná ztráta větráním :

Φ_{V,i} = 1298 W

Objemový tok infiltrací :

V_{inf,i} = 58.1 m³/hn₅₀ = 3.0 1/hε_i = 0.03 1/he_i = 1.0V_{min} = 161.5 m³/h <= V_i = 58.1 m³/hn_{min} = 0.5 1/h <= n = 0.2 1/hV_{i,v} = 161.5 m³/h

Nucené větrání : NE

V_{su,j} = - m³/hθ_{su} = - °CV_{ex,j} = - m³/hV_{mech,inf,i} = - m³/hV_{su,sm} = - m³/h

Tepelný příkon na zátop :

Φ_{RH,i} = 0 Wf_{RH} = - W/m²






Tepelné zisky:

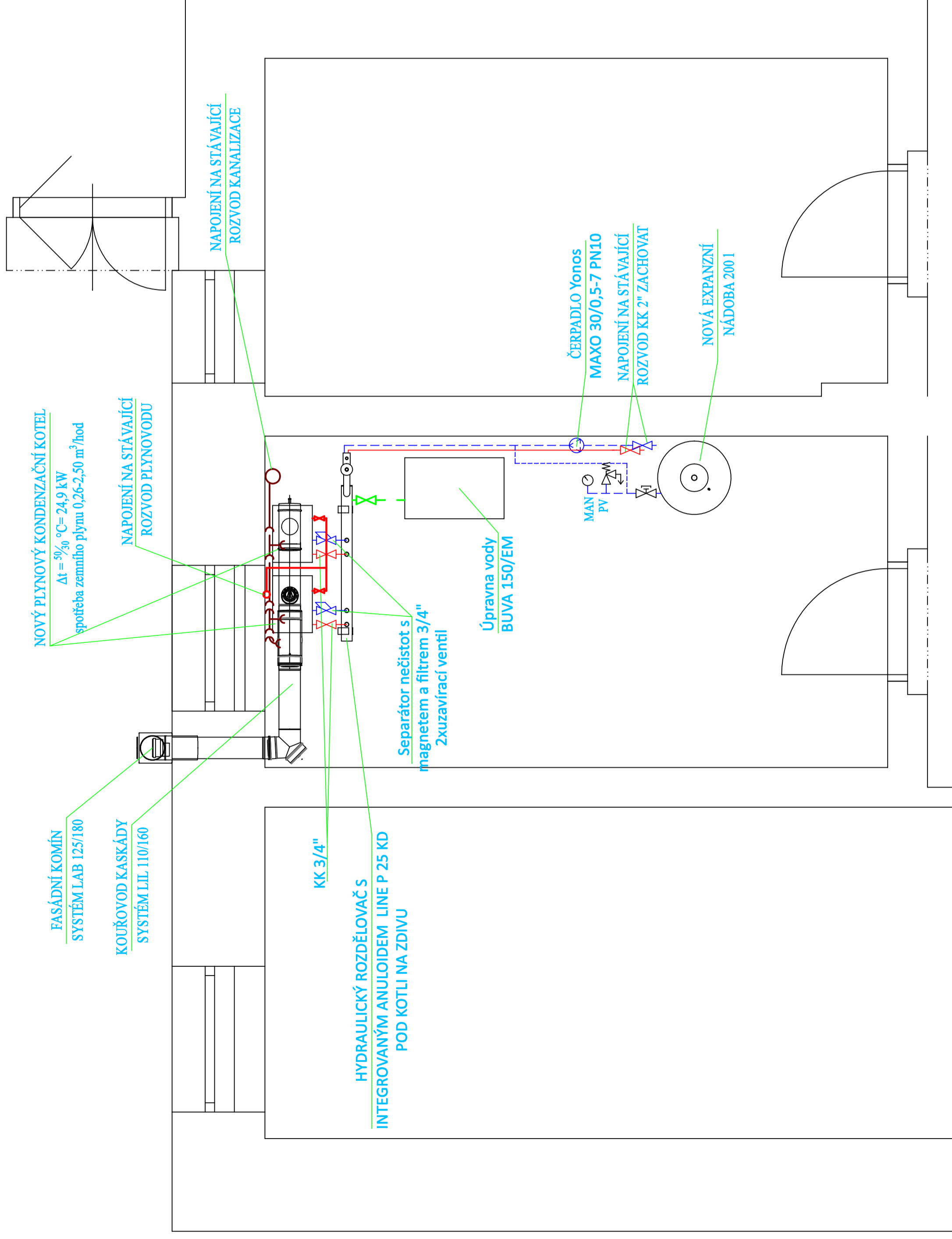
Φ_{HG,i} = 0 W

Projektovaný tepelný příkon :

Φ_{HL,i} = (Φ_{T,i} + Φ_{V,i}) * f_h + Φ_{RH,i} - Φ_{HG,i}f_h = 1.0 pro výšku > 5mΦ_{HL,i} = -0 W

LEGENDA

	PŘÍVODNÍ POTRUBÍ
	VRATNÉ POTRUBÍ
	PLYNOVOD
	KANALIZACE
	VODOVOD



Obec: Sudoměřice [5866609]
 Okres: Hodonín
 Katastrální území: Sudoměřice [758817]
 Parcelní číslo OM I.: st.p.č. 47/1

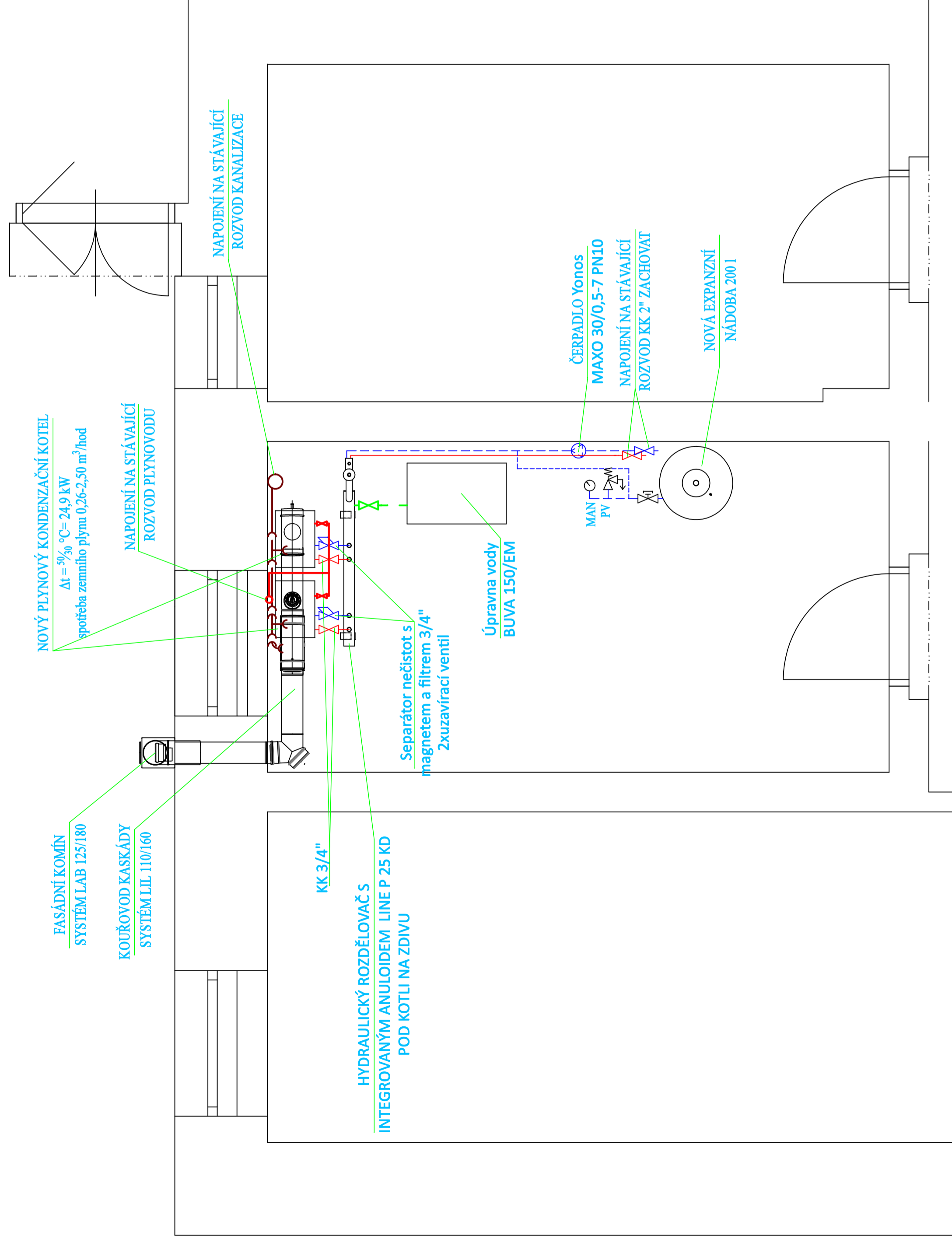
04			
03			
02			
01			
změna	popis vydání, změny	vypracoval	datum

Generální projektant stavby : IPOKA, s.r.o., Blatný Walešské 656, 281 02 Cerhenice
 IČO: 078 37 071 tel: +420 721 774 010 email: info@ipoka.cz

ZPRACOVATEL ČÁSTI PROJEKTU :		IPOKA	
VYPRACOVAL	ZODPOVĚDNÝ PROJEKTANT	HLAVNÍ PROJEKTANT	
Ladislav Balek	Jiří Rauchtus	Lukáš Nevoří	
INVESTOR	Obec Sudoměřice, č.p. 322, 696 66 Sudoměřice		
STAVBA	Výměna zdroje tepla		
OBJEKT	Základní škola Sudoměřice, č.p. 29, 696 66 Sudoměřice		
ČÁST	ÚSTŘEDNÍ VYTÁPĚNÍ		
OBSAH	PŮDORYS 1. NP- DETAIL KOTELNY		
	ZAK. ČÍSLO	22_74	
	STUPEŇ PD	DSP / DPS	
	FORMÁT	594x420	
	MĚŘÍTKO	1:25	
	V.Č.	KOPIE	

LEGENDA

- PŘÍVODNÍ POTRUBÍ
- - - VRATNÉ POTRUBÍ
- - - PLYNOVOD
- - - KANALIZACE
- - - VODOVOD



Obec: Sudoměřice [5866609]
 Okres: Hodonín
 Katastrální území: Sudoměřice [758817]
 Parcelní číslo OM I.: st.p.č. 47/1

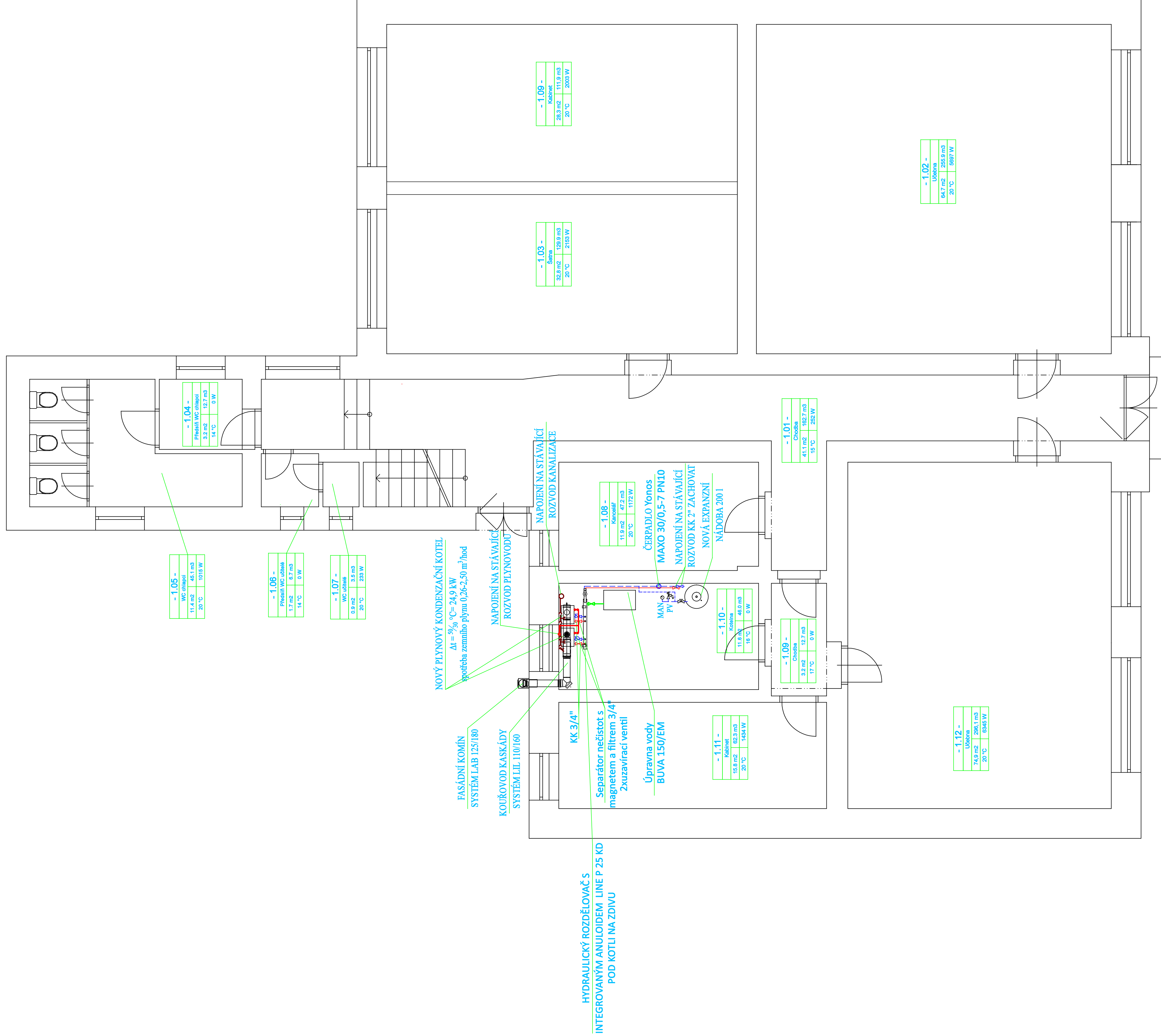
04			
03			
02			
01			
změna	popis vydání, změny	vypracoval	datum

Generální projektant stavby : IPOKA, s.r.o., Blatný Walešské 656, 281 02 Cerhenice		IČO: 078 37 071 tel: +420 721 774 010 email: info@ipoka.cz	
ZPRACOVATEL ČÁSTI PROJEKTU : IPOKA, s.r.o., Blatný Walešské 656, 281 02 Cerhenice		IČO: 078 37 071 tel: +420 721 774 010 email: info@ipoka.cz	
VYPRACOVAL	ZODPOVĚDNÝ PROJEKTANT	HLAVNÍ PROJEKTANT	
Ladislav Balek	Jiří Rauchtus	Lukáš Nevoří	
INVESTOR	Obec Sudoměřice, č.p. 322, 696 66 Sudoměřice		
STAVBA	Výměna zdroje tepla		
OBJEKT	Základní škola Sudoměřice, č.p. 29, 696 66 Sudoměřice		
ČÁST	ÚSTŘEDNÍ VYTÁPĚNÍ		
OBSAH	PŮDORYS 1. NP- DETAIL KOTELNY		
	ZAK. ČÍSLO	22_74	
	STUPEŇ PD	DSP / DPS	
	FORMÁT	594x420	
	MĚŘÍTKO	1:25	
	V.Č.	KOPIE	

Tabulka místností 1. NP		
Č.	Název místnosti	Plocha (m ²)
1.01	CHODBA	39,70
1.02	ÚČEBNA	66,00
1.03	ŠATNA	30,51
1.04	WC PŘEDSÍŇ	3,50
1.05	WC KLUCI	11,40
1.06	WC PŘEDSÍŇ	1,70
1.07	WC UČITELÉ	0,90
1.08	KANCELÁŘ	12,20
1.09	KABINET	30,56
1.10	KOTELNA	11,80
1.11	KABINET	15,80
1.12	ÚČEBNA	50,23

LEGENDA

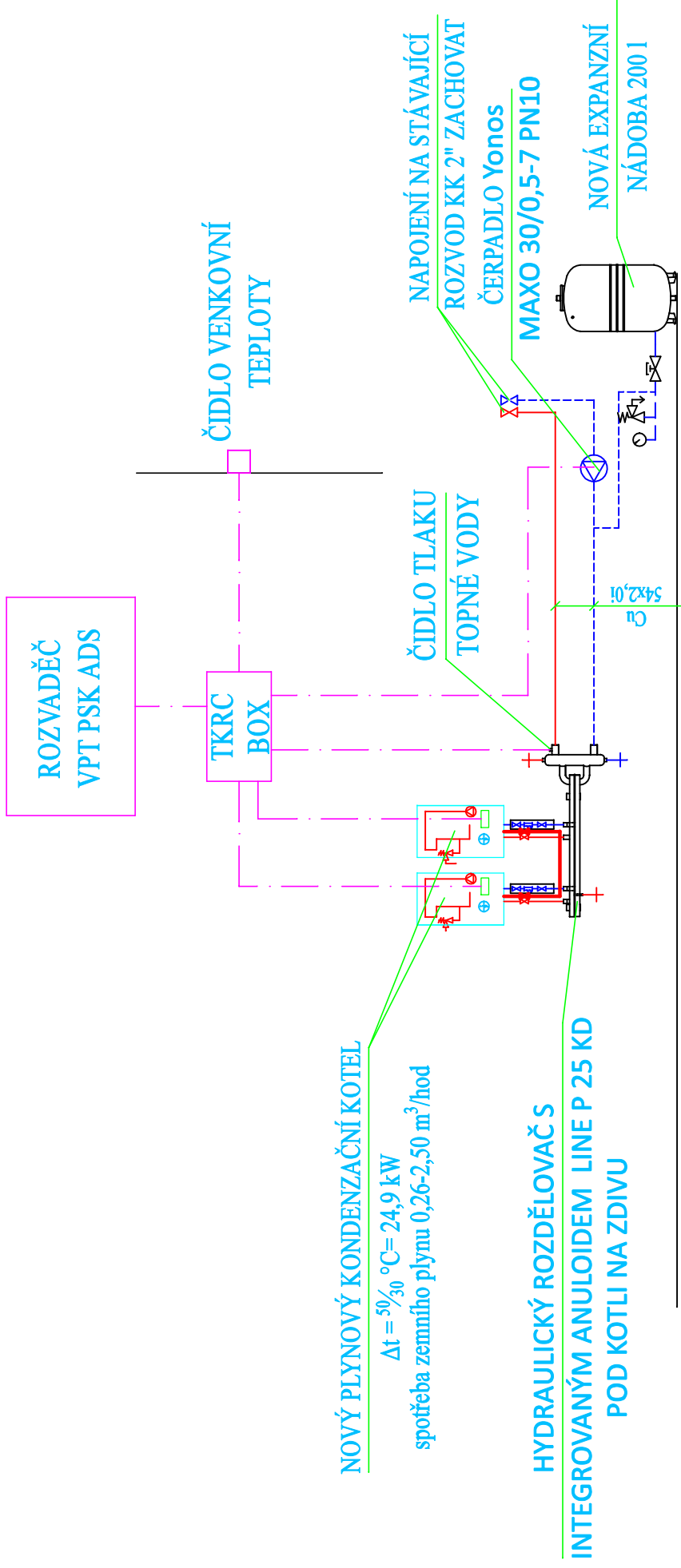
	PŘÍVODNÍ POTRUBÍ
	VRÁTNÉ POTRUBÍ
	PLYNOVOD
	KANALIZACE
	VODOVOD



Obec: Sudoměřice (586609)
 Katastrální území: Sudoměřice (758817)
 Parcelní číslo OM I.: st.p.č. 47/1

04					
03					
02					
01					
změna	popis změny, změny				vypracoval
					desigm


Generální projektant stavby: IPOKA, s.r.o., Blatný Wehlová 888, 281 02 Čerňovice IČO: 078 37 071, IUI: +420 721 774 010, email: info@ipoka.cz	
SPRÁVCE ÚSTŘEDNÍHO VÝTOPNÁŘU: I. J. RAUČIČEK, LADISLAV BAKŠ, JIŘÍ RAUČIČEK, LUDŠŤ NERUDA	IPOKA
INVESTOR: Obec Sudoměřice, č.p. 322, 686 66 Sudoměřice	zak. číslo: 22_74
STAVBA: Výměna zdroje tepla	DSP/DPS
OBJEKT: Základní škola Sudoměřice, č.p. 29, 686 66 Sudoměřice	forma: 840c94
ČÁST: ÚSTŘEDNÍ VYTÁPĚNÍ	verze: 1.50
OBSAH: PUDORYS 1. NP - nový stav	VC: D1.4.2.3

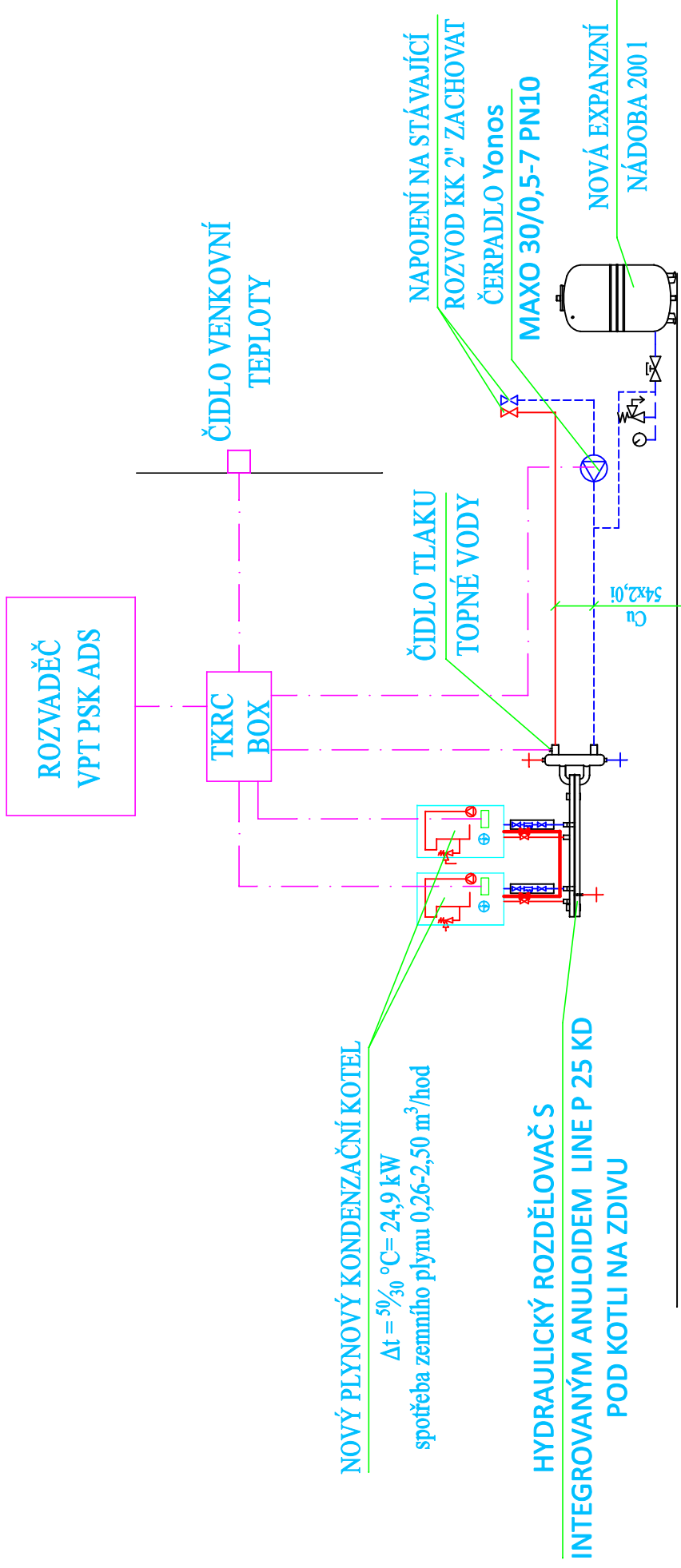


Obec: Sudoměřice [586609]
 Okres: Hodonín
 Katastrální území: Sudoměřice [758817]
 Parcelní číslo OM I.: st.p.č. 47/1

04			
03			
02			
01			
změna	popis vydání, změny	vypracoval	datum

Generální projektant stavby : **IPOKa, s.r.o., Blanky Waleské 568, 281 02 Cerhenice**
 IČO: 078 37 071 tel: +420 721 774 010 email: info@ipoka.cz

 inženýrská, projektční a obchodní kancelář	
ZPRACOVATEL ČÁSTI PROJEKTU:	
VYPRACOVAL	ZODPOVĚDNÝ PROJEKTANT
Ladislav Balek	Jiří Rauchfuss
	HILAVNÍ PROJEKTANT
	Lukáš Nevoile
INVESTOR	Obec Sudoměřice, č.p. 322, 696 66 Sudoměřice
STAVBA	Výměna zdroje tepla
OBJEKT	Základní škola Sudoměřice, č.p. 29, 696 66 Sudoměřice
ČÁST	ÚSTŘEDNÍ VYTÁPĚNÍ
OBSAH	ZAPOJENÍ REGULACE
ZAK. ČÍSLO	22_74
STUPEŇ PD	DSP / DPS
FORMÁT	840x594
MĚŘÍTKO	1:50
V.Č.	KOPIE
	D1.4.2.3



Obec: Sudoměřice [586609]
 Okres: Hodonín
 Katastrální území: Sudoměřice [758817]
 Parcelní číslo OM I.: st.p.č. 47/1

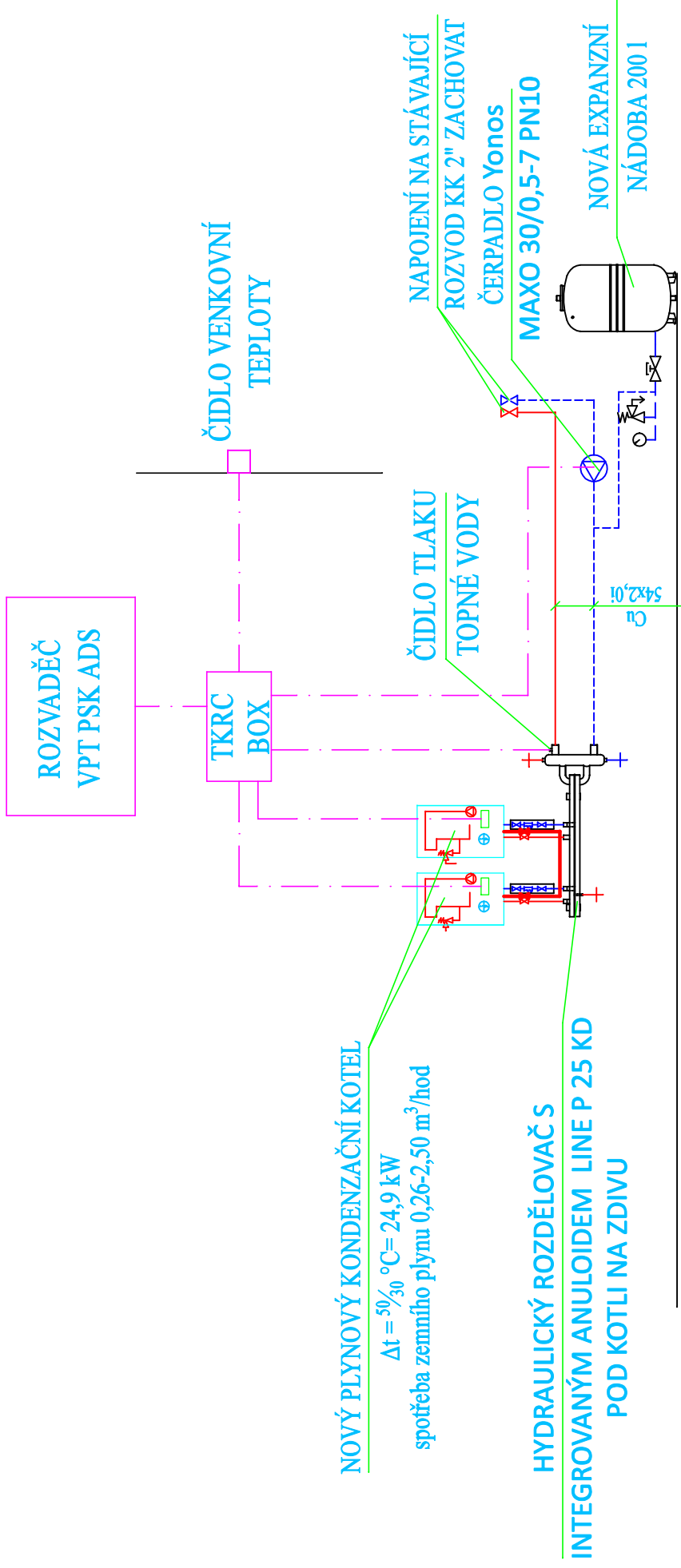
04			
03			
02			
01			
změna	popis vydání, změny	vypracoval	datum

Generální projektant stavby : **IPOKA, s.r.o., Blanky Waleské 568, 281 02 Cerhenice**
 IČO: 078 37 071 tel: +420 721 774 010 email: info@ipoka.cz

ZPRACOVATEL ČÁSTI PROJEKTU:	
VYPRACOVAL	HILAVNÍ PROJEKTANT
Ladislav Balek	Jiří Rauchfuss
ZODPOVĚDNÝ PROJEKTANT	HILAVNÍ PROJEKTANT
	Lukáš Nevoile

INVESTOR	Obec Sudoměřice, č.p. 322, 696 66 Sudoměřice	ZAK. ČÍSLO	22_74
STAVBA	Výměna zdroje tepla	STUPEŇ PD	DSP / DPS
OBJEKT	Základní škola Sudoměřice, č.p. 29, 696 66 Sudoměřice	FORMÁT	840x594
ČÁST	ÚSTŘEDNÍ VYTÁPĚNÍ	MĚŘÍTKO	
OBSAH	ZAPOJENÍ REGULACE	V.Č.	KOPIE
			D1.4.2.6






Obec: Sudoměřice [586609]
 Okres: Hodonín
 Katastrální území: Sudoměřice [758817]
 Parcelní číslo OM I.: st.p.č. 47/1

04			
03			
02			
01			
změna	popis vydání, změny	vypracoval	datum

Generální projektant stavby : **IPOKa, s.r.o., Blanky Waleské 568, 281 02 Cerhenice**
 IČO: 078 37 071 tel: +420 721 774 010 email: info@ipoka.cz

 <small>inženýrská, projektční a obchodní kancelář</small>	
ZPRACOVATEL ČÁSTI PROJEKTU:	
VYPRACOVAL	HILAVNÍ PROJEKTANT
Ladislav Balek	Jiří Rauchfuss
ZODPOVĚDNÝ PROJEKTANT	HILAVNÍ PROJEKTANT
	Lukáš Nevoile
INVESTOR	Obec Sudoměřice, č.p. 322, 696 66 Sudoměřice
STAVBA	Výměna zdroje tepla
OBJEKT	Základní škola Sudoměřice, č.p. 29, 696 66 Sudoměřice
ČÁST	ÚSTŘEDNÍ VYTÁPĚNÍ
OBSAH	ZAPOJENÍ REGULACE
ZAK. ČÍSLO	22_74
STUPEŇ PD	DSP / DPS
FORMÁT	840x594
MĚŘÍTKO	
V.Č.	KOPIE
	D1.4.2.6

